

リニアモータ単軸ロボット

# PHASER SERIES

## CONTENTS

- PHASER 仕様一覧表……………342
- 注文型式説明……………342
- 注文型式用語説明……………343

### MFタイプ

- MF7/MF7D…………… 344
- MF15/MF15D…………… 350
- MF20/MF20D…………… 354
- MF30/MF30D…………… 357
- MF75/MF75D…………… 360

垂直多関節ロボット	YA
ユニコンパズモビル	LCM
単軸ロボット	CX
モータレス単軸	Robonity
小型単軸ロボット	TRANSERO
単軸ロボット	FLIP-X
ユニコン単軸ロボット	PHASER
直交ロボット	XY-X
スカラーロボット	YK-X
ヒック&スライズ	YP-X
クリーン	CLEAN
コントローラ	CONTROLLER
各種情報	INFORMATION

# PHASER 仕様一覧表

タイプ	サイズ(mm) <sup>*1</sup>	型式	キャリア	最大可搬質量(kg)	最高速度(mm/sec)	ストローク(mm)	ページ
MFタイプ フラット型コア付き リニアモータ仕様	W85 × H80	MF7	シングル	10(7) <sup>*2</sup>	2500	100～4000 (水平) 100～2000 (壁掛)	P.344
		MF7D	ダブル			100～3800 (水平) 100～1800 (壁掛)	P.344
	W100 × H80	MF15	シングル	30(15) <sup>*2</sup>		100～4000 (水平) 100～2000 (壁掛)	P.350
		MF15D	ダブル			100～3800 (水平) 100～1800 (壁掛)	P.350
	W150 × H80	MF20	シングル	40(20) <sup>*2</sup>		150～4050	P.354
		MF20D	ダブル			150～3850	P.354
		MF30	シングル	60(30) <sup>*2</sup>		100～4000	P.357
	MF30D	ダブル	150～3750			P.357	
	W210 × H100	MF75	シングル	160(75) <sup>*2</sup>		1000～4000	P.360
		MF75D	ダブル			680～3680	P.360

\*1. サイズはおおよその本体断面最大外形です。 \*2. 最高速度で使用する場合は( )内の質量となります。

## ご使用上の注意点

### ■ 取扱いについて

- ご使用にあたりましては「PHASERシリーズユーザーズマニュアル」をよく読み、内容を十分理解し、取扱上の注意事項は必ず厳守してください。
- 本製品を落下させたり、叩いたりすると破損することがあります。取扱いには十分ご注意ください。
- 本製品は絶対に分解しないでください。異物の混入等による精度劣化の原因となります。
- 本製品には磁気式リニアスケールを採用しています。リニアスケールを破損することがありますので、ロボット本体へは強磁界を発生するものを近づけないようご注意ください。

### ■ 設置環境と場所について

- 下記の場所には設置しないでください。
- 周囲温度が0℃～40℃の範囲外の場合。
- 結露が生じたり、腐食性ガスや可燃性ガスが発生する場所。
- 鉄粉等の誘電性のある粉体、塵埃、水分、塩分、有機溶剤が発生、飛散する場所。
- 直射日光、輻射熱が当たる場所。
- 強電界、強磁界等の発生する場所。
- ノイズ発生源の周辺場所。
- 振動や衝撃が伝わる場所。
- 点検や清掃ができない場所。

### ■ 安全上の注意

- 本製品のモータ部には、高性能希土類磁石を使用しています。そのため磁気反応型機器や心臓ペースメーカー等の医療機器をロボット本体に近づけると誤動作する可能性があります。ロボットを取り扱う際は、これらの機器をロボット本体に近づけないようご注意ください。

## 注文型式説明

ヤマハリニア単軸ロボット PHASER シリーズの注文型式は、メカ部分とコントローラ部分の型式をつなげて表記します。

### 〈例〉

#### ● メカ ▶ MF20

- ・ 取付方法/ケーブルベア取出方向 ▶ RH
- ・ ユーザー用オプションケーブルベア ▶ Sタイプ
- ・ 原点位置 ▶ 変更(R側)
- ・ グリス ▶ 標準
- ・ ストローク ▶ 550mm
- ・ ケーブル長 ▶ 3.5m

#### ● コントローラ ▶ SR1-P

- ・ 回生装置 ▶ 要
- ・ 入出力選択 ▶ NPN

#### ● 注文型式

# MF20-RH-S-Z-550-3L-SR1-P10-R-N

メカ部分

コントローラ部分

本ページでは、メカ部分の注文型式の詳細を説明します。

コントローラ部の注文型式については、各コントローラページでご確認ください。

SR1-P ▶ P.652、TS-P ▶ P.626、RDV-P ▶ P.640

## メカ部分

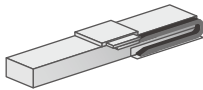
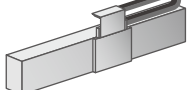
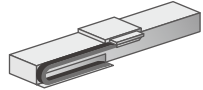
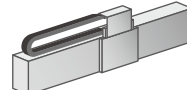
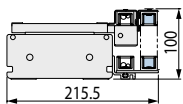
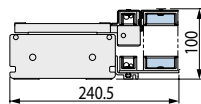
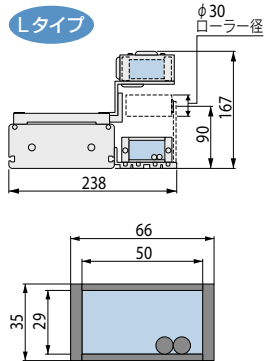
### ● シングルキャリア

①ロボット本体	②取付方法 / ケーブルベア取出方向	④ユーザー用オプションケーブルベア	⑤原点位置変更	⑥グリス変更	⑦ストローク	⑧ケーブル長
MF7 MF7A MF15 MF15A MF20 MF20A MF30 MF30A MF75 MF75A	RH 水平右取出 LH 水平左取出 RW 壁掛右取出 LW 壁掛左取出	無記入 なし S Sタイプ M Mタイプ L Lタイプ	無記入 L側 Z R側	無記入 標準 GC クリーン		3L 3.5m 5L 5m 10L 10m 3K 3.5m 5K 5m 10K 10m

### ● ダブルキャリア

①ロボット本体	③取付方法	④ユーザー用オプションケーブルベア	⑥グリス変更	⑦ストローク	⑧ケーブル長
MF7D MF7AD MF15D MF15AD MF20D MF20AD MF30D MF30AD MF75D MF75AD	H 水平取付 W 壁掛取付	無記入 なし S Sタイプ M Mタイプ L Lタイプ	無記入 標準 GC クリーン		3L 3.5m 5L 5m 10L 10m 3K 3.5m 5K 5m 10K 10m

# 注文型式用語説明

<p>①ロボット本体</p>	<p>ロボット本体の型式をご記入ください。 インクリメンタル仕様、セミアブソ仕様の2種類から選択できます。</p>
<p>②取付方法/ ケーブルベア取出方向</p>	<p>ロボット本体の取付方法及び、ケーブルベアの取出方向を選択してください。</p> <div style="display: flex; justify-content: space-around; align-items: flex-start;"> <div style="text-align: center;"> <p>RH 水平右取出</p>  </div> <div style="text-align: center;"> <p>RW 壁掛右取出</p>  </div> <div style="text-align: center;"> <p>LH 水平左取出</p>  </div> <div style="text-align: center;"> <p>LW 壁掛左取出</p>  </div> </div> <p>※ 設置は必ずケーブルベア取出方向図や各仕様図通りの方向で行ってください。それ以外の取り付けは、不具合の原因になりますので御注意ください。 なお取付方向が上記標準以外のご要求に対しては、特注にて対応させていただいておりますので弊社までお問い合わせください。</p>
<p>③取付方法</p>	<p>ロボットの取り付けの向きを選択してください(水平/壁掛け)。</p>
<p>④ユーザー用オプション ケーブルベア</p>	<p>お客様の配線処理用のケーブルベアが必要な場合は、ご指定ください。</p> <p><b>【MFタイプ】</b>(MF20の場合)</p> <div style="display: flex; justify-content: space-around;"> <div style="text-align: center;"> <p>Sタイプ</p>  </div> <div style="text-align: center;"> <p>Mタイプ</p>  </div> <div style="text-align: center;"> <p>Lタイプ</p>  </div> </div> <p>配管・配線の目安 S: φ8屈曲ケーブル×1、φ4エアチューブ×1 M: φ8屈曲ケーブル×2、φ6エアチューブ×2 L: φ8屈曲ケーブル×2、φ6エアチューブ×3</p> <p style="text-align: right;">■ユーザー用オプションケーブル部</p>
<p>⑤原点位置変更</p>	<p>原点の位置を変更できます。</p>
<p>⑥グリス変更</p>	<p>クリーニンググリスを選択できます。</p>
<p>⑦ストローク</p>	<p>ロボットの動作範囲のストロークを選択してください。</p>
<p>⑧ケーブル長</p>	<p>ロボットとコントローラを接続するロボットケーブルの長さを選択してください。</p> <p>3L : 3.5m (標準) 5L : 5m 10L : 10m 3K : 3.5m (耐屈曲ケーブル) 5K : 5m (耐屈曲ケーブル) 10K : 10m (耐屈曲ケーブル)</p>

垂直多関節ロボット  
YA  
LCM  
ユニコンパインモーター  
単軸ロボット  
CX  
モーダブルスライダ  
Robotivity  
小型単軸ロボット  
TRANSERO  
単軸ロボット  
FLIP-X  
ユニコンパインモーター  
PHASER  
面交ロボット  
XY-X  
スカラロボット  
YK-X  
ヒック&スライズ  
YP-X  
クリーン  
CLEAN  
コントローラ  
CONTROLLER  
各種情報  
INFORMATION

# MF7/MF7D

●フラットタイプ対応

●壁掛仕様対応

※ 1キャリアあたりの質量が7kgを超える時は特殊パラメーター対応となります。



## ■注文型式

### シングルキャリア仕様

#### MF7

<b>ロボット本体</b> MF7:インクリメンタル仕様 MF7A:セミアブソ仕様*	<b>取付方法</b> ケーブルベア取出方向 RH:水平右取出 LH:水平左取出 FRH:水平右取出(フラット) FLH:水平左取出(フラット) RW:壁掛右取出 LW:壁掛左取出	<b>ユーザー用オプションケーブルベア</b> <sup>#2</sup> 無記入:なし S:Sタイプ M:Mタイプ L:Lタイプ	<b>原点位置変更</b> 水平 無記入:L側(標準) Z:R側 壁掛 無記入:R側(標準) Z:L側	<b>クリス変更</b> 無記入:標準 GC:クリーン	<b>ストローク</b> <sup>#3</sup> 水平 100~4000 (100mmピッチ) 壁掛 100~2000 (100mmピッチ)	<b>ケーブル長</b> <sup>#4</sup> 3L:3.5m 5L:5m 10L:10m 3K/5K/10K (耐屈曲) <sup>#5</sup>
--	---	---	---	-----------------------------------	--	---

- ※1. セミアブソ仕様についてはP.67をご参照ください。RDV-Pはインクリメンタル仕様のみです。
- ※2. 2100ストローク以上はオプションケーブルベアL仕様のみ対応となります。尚、フラットタイプはL仕様を選択できません。
- ※3. フラットタイプは2000ストロークまでの対応となります。
- ※4. 標準ロボットケーブルは固定用ケーブルです(3L/5L/10L)。耐屈曲ケーブルの選択も可能です。詳細についてはP.732~のロボットケーブル一覧をご覧ください。
- ※5. SR1-P、TS-P、RDV-Pで耐屈曲ケーブルをご希望の場合は、3K/5K/10Kを選択してください。RCX221の場合は標準ケーブルが耐屈曲ケーブルですので、3L/5L/10Lと記入してください。
- ※6. DINレールについてはP.634をご参照ください。
- ※7. ゲートウェイ機能を使用する場合に選択してください。詳細についてはP.96をご参照ください。
- ※ケーブルベアの無い仕様も対応可能です。ケーブルベア内の配線(ケーブルターミナル)についてはP.742をご参照ください。

#### TSP

<b>ボジショナ</b> <sup>#6</sup> TS-P	<b>ドライバ:</b> 電源電圧/モータ容量 110:100V/200W 210:200V/200W	<b>TSモータ</b> 無記入:なし L:L-LOD付き	<b>入出力</b> NP:NPN PN:PNP CC:CC-Link DN:DeviceNet™ EP:EtherNet/IP™ GW:I/Oボードなし*
------------------------------------	--	-------------------------------------	--

#### SR1-P

<b>コントローラ</b>	<b>10</b> ドライバ:モータ容量 10:200W	<b>CE対応</b> 無記入:標準 E:CE仕様	<b>入出力</b> N:NPN P:PNP CC:CC-Link DN:DeviceNet™ PB:PROFIBUS
---------------	------------------------------------	---------------------------------	--

#### RDV-P

<b>ロボットドライバ</b>	<b>2</b> 電源電圧 2.AC200V	<b>10</b> ドライバ:モータ容量 10:200W以下	<b>RBR1</b> 回生装置
-----------------	------------------------------	--------------------------------------	---------------------

### ダブルキャリア仕様

#### MF7D

<b>ロボット本体</b> MF7D:インクリメンタル仕様 MF7AD:セミアブソ仕様*	<b>取付方法</b> H:水平取付 FH:水平取付(フラット) W:壁掛取付	<b>ユーザー用オプションケーブルベア</b> <sup>#2</sup> 無記入:なし S:Sタイプ M:Mタイプ L:Lタイプ	<b>クリス変更</b> 無記入:標準 GC:クリーン	<b>ストローク</b> <sup>#3</sup> 水平 100~3800 (100mmピッチ) 壁掛 100~1800 (100mmピッチ)	<b>ケーブル長</b> 3L:3.5m 5L:5m 10L:10m 3K/5K/10K (耐屈曲) <sup>#5</sup>	<b>適用コントローラ</b> RCX320 RCX221 SR1-P(2台) TS-P(2台) RDV-P(2台)
--	--	---	-----------------------------------	--	---	---

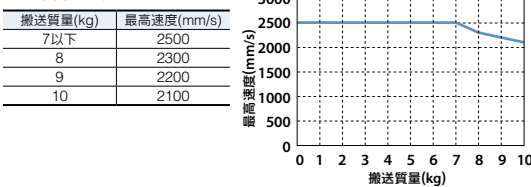
※ コントローラ各種設定項目をご指定ください。

## ■基本仕様\*

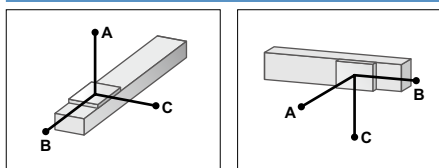
機種	MF7	MF7D
<b>駆動方式</b>	フラット型コア付きリニアモータ	
<b>繰り返し位置決め精度</b>	±5 μm	
<b>スケール</b>	磁気式 / 分解能 1 μm	
<b>最高速度</b> <sup>#2</sup>	2500 mm/sec	
<b>定格推力</b>	37 N	
<b>最大可搬質量</b>	水平	10 kg <sup>#1</sup>
	壁掛	7 kg
<b>ストローク</b>	水平	100 mm~4000 mm (100 mmピッチ)
	壁掛	100 mm~2000 mm (100 mmピッチ)
<b>リニアガイド形式</b>	4列サーキュラーアーク×1レール	
<b>本体断面最大外形</b>	W85 mm × H80 mm (ケーブルベア部を除く)	
<b>全長</b>	ストローク+280 mm	ストローク+480 mm
<b>ケーブル長</b>	標準:3.5 m / オプション:5 m, 10 m	

※ PHASERシリーズには垂直仕様(ブルーキ付)はありません。  
 ※ セミアブソ仕様の基本仕様もインクリメンタル仕様と同様です。  
 ※ 1.1キャリアあたりの質量になります。質量が7kgを超える時は特殊パラメーター対応となります。弊社営業担当までご連絡ください。

#### ※2. 最高速度表



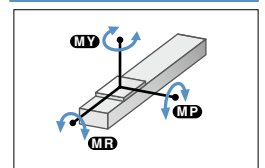
## ■許容オーバーハング量\*



	水平使用時 (単位:mm)			壁面取付使用時 (単位:mm)		
	A	B	C	A	B	C
1kg	3000	3000	680	700	3000	3000
3kg	3000	1350	215	3000	1260	3000
5kg	2900	830	125	90	630	2480
7kg	2400	580	85	50	360	1680
9kg	2200	460	60			
10kg	2100	410	55			

※ ガイド寿命10,000km時のスライド上面センターより搬送重心までの距離です。

## ■静的許容モーメント

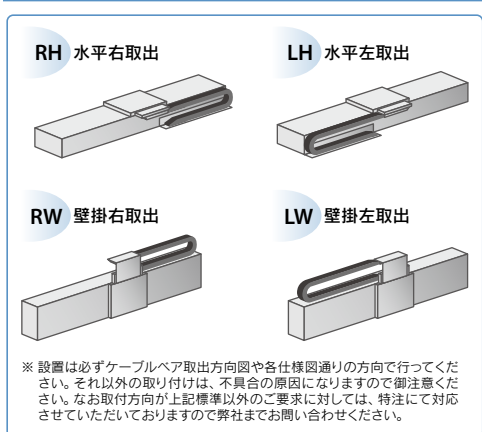


(単位:N·m)		
MY	MP	MR
156	156	194

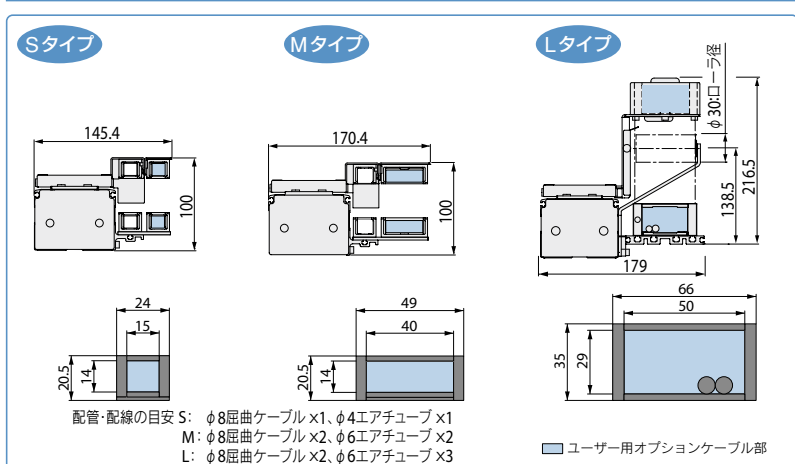
## ■適用コントローラ

コントローラ	運転方法
SR1-P10	プログラム
RCX320	ポイントトレース
RCX221	リモートコマンド
RCX340	オンライン命令
TS-P110	ポイントトレース/リモートコマンド
TS-P210	リモートコマンド
RDV-P210-RBR1	ハルス列

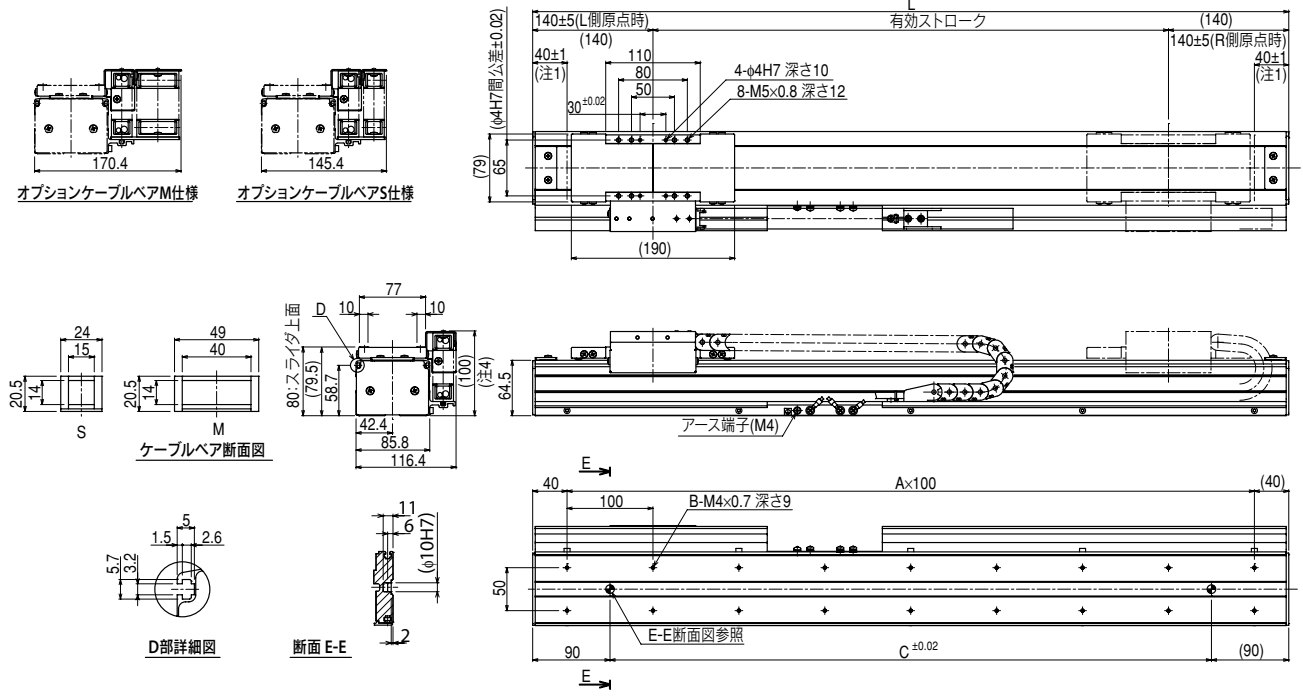
## ■ケーブルベア取出方向



## ■ユーザー用オプションケーブルベア



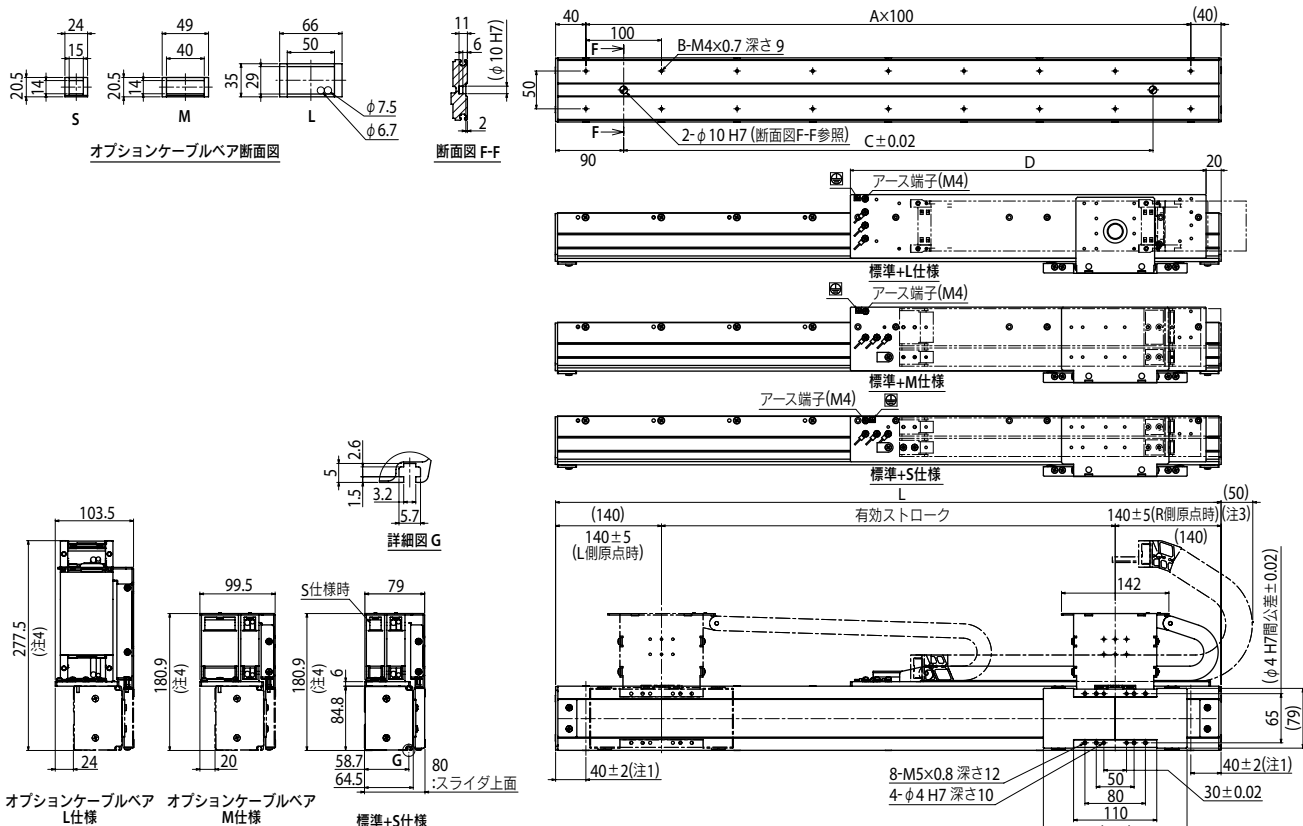
MF7 シングルキャリア水平仕様 **RH**



有効ストローク	100	200	300	400	500	600	700	800	900	1000	1100	1200	1300	1400	1500	1600	1700	1800	1900	2000
L	380	480	580	680	780	880	980	1080	1180	1280	1380	1480	1580	1680	1780	1880	1980	2080	2180	2280
A	3	4	5	6	7	8	9	10	11	12	13	14	15	16	17	18	19	20	21	22
B	8	10	12	14	16	18	20	22	24	26	28	30	32	34	36	38	40	42	44	46
C	200	300	400	500	600	700	800	900	1000	1100	1200	1300	1400	1500	1600	1700	1800	1900	2000	2100
本体質量 (kg)	5.8	6.5	7.3	8	8.7	9.4	10.1	10.9	11.6	12.3	13	13.7	14.5	15.2	15.9	16.6	17.3	18.1	18.8	19.5

注1. 両端からのメカストッパによる停止位置です。  
 注2. 出荷時はL側原点(上図)です。パラメータでR側原点への変更も可能です。  
 注3. 本図はケーブルベア水平右取出仕様(RH)となります。  
 注4. ストロークや動作条件によりケーブルベアの屈曲半径が大きくなり図面に示した寸法より高くなる場合があります。

MF7 シングルキャリア壁掛仕様 **RW**

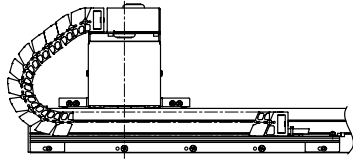


有効ストローク	100	200	300	400	500	600	700	800	900	1000	1100	1200	1300	1400	1500	1600	1700	1800	1900	2000
L	380	480	580	680	780	880	980	1080	1180	1280	1380	1480	1580	1680	1780	1880	1980	2080	2180	2280
A	3	4	5	6	7	8	9	10	11	12	13	14	15	16	17	18	19	20	21	22
B	8	10	12	14	16	18	20	22	24	26	28	30	32	34	36	38	40	42	44	46
C	200	300	400	500	600	700	800	900	1000	1100	1200	1300	1400	1500	1600	1700	1800	1900	2000	2100
D	220	270	320	370	420	470	520	570	620	670	720	770	820	870	920	970	1020	1070	1120	1170
本体質量 (kg)	5.8	6.5	7.3	8	8.7	9.4	10.1	10.9	11.6	12.3	13	13.7	14.5	15.2	15.9	16.6	17.3	18.1	18.8	19.5

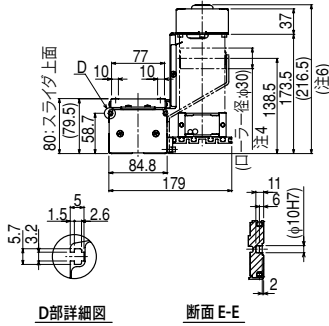
注1. 両端からのメカストッパによる停止位置です。  
 注2. 出荷時はR側原点です。パラメータでL側原点への変更も可能です。  
 注3. メカ端からのケーブルベアはみ出し量です。(L仕様時)  
 注4. ストロークや動作条件によりケーブルベアの屈曲半径が大きくなり図面に示した寸法より高くなる場合があります。

画面多層開口ロボット  
 YA  
 LCM  
 ジョイントレスモーター  
 単軌道ロボット  
 CX  
 単軌道ロボット  
 Robinity  
 モーターレス単軌道  
 TRANSERO  
 小型単軌道ロボット  
 FLIP-X  
 単軌道ロボット  
 PHASER  
 ジョイントレス単軌道ロボット  
 画面2層開口ロボット  
 XY-X  
 スカッチャロボット  
 YK-X  
 エッジレススクリーン  
 YP-X  
 クリーン  
 CONTROLLER  
 コントローラ  
 INFORMATION  
 各種情報

## MF7 シングルキャリア水平仕様 (RH-L) オプションケーブルベアLタイプ

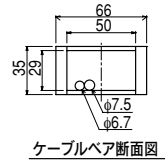
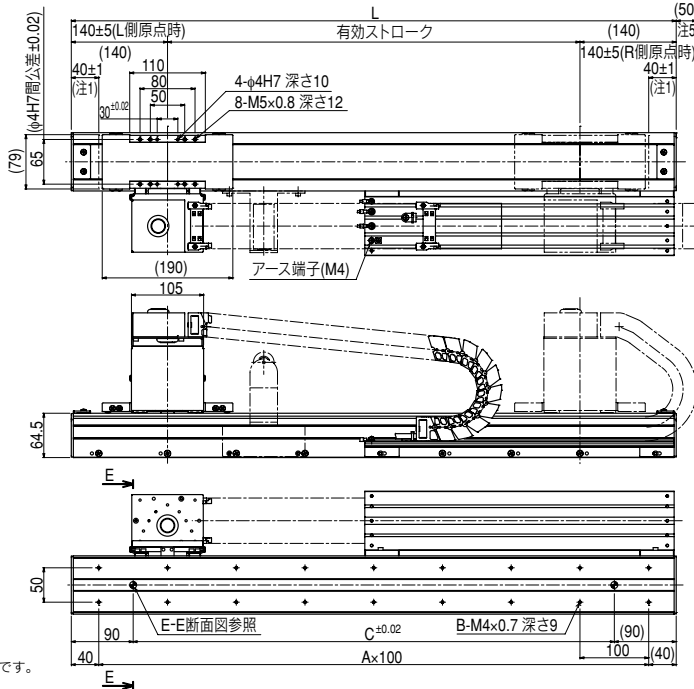


ケーブルベア水平左取出仕様(LH-L)



D部詳細図

断面 E-E

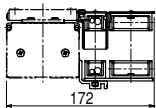


ケーブルベア断面図

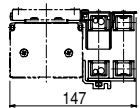
- 注1. 両端からのメカストップによる停止位置です。
- 注2. 出荷時はL側原点(上図)です。パラメータでR側原点への変更も可能です。
- 注3. 本図はケーブルベア水平右取出仕様(RH)となります。
- 注4. 3000ストローク以上のロボットには、ケーブルベア垂れ防止ローラが取り付けます。
- 注5. メカ端からのケーブルベアはみ出し量です。
- 注6. ストロークや動作条件によりケーブルベアの屈曲半径が大きくなり図面に示した寸法より高くなる場合があります。

有効ストローク	100	200	300	400	500	600	700	800	900	1000	1100	1200	1300	1400	1500	1600	1700	1800	1900	2000	2100	2200	2300	2400	2500	2600	2700	2800	2900	3000	3100	3200	3300	3400	3500	3600	3700	3800	3900	4000	4100	4200
L	380	480	580	680	780	880	980	1080	1180	1280	1380	1480	1580	1680	1780	1880	1980	2080	2180	2280	2380	2480	2580	2680	2780	2880	2980	3080	3180	3280	3380	3480	3580	3680	3780	3880	3980	4080	4180	4280		
A	3	4	5	6	7	8	9	10	11	12	13	14	15	16	17	18	19	20	21	22	23	24	25	26	27	28	29	30	31	32	33	34	35	36	37	38	39	40	41	42		
B	8	10	12	14	16	18	20	22	24	26	28	30	32	34	36	38	40	42	44	46	48	50	52	54	56	58	60	62	64	66	68	70	72	74	76	78	80	82	84	86		
C	200	300	400	500	600	700	800	900	1000	1100	1200	1300	1400	1500	1600	1700	1800	1900	2000	2100	2200	2300	2400	2500	2600	2700	2800	2900	3000	3100	3200	3300	3400	3500	3600	3700	3800	3900	4000	4100		
本体質量(kg)	5.8	6.5	7.3	8.0	8.7	9.4	10.1	10.9	11.6	12.3	13.0	13.7	14.5	15.2	15.9	16.6	17.3	18.1	18.8	19.5	20.2	20.9	21.7	22.4	23.1	23.8	24.5	25.3	26.0	26.7	27.4	28.1	28.9	29.6	30.3	31.0	31.7	32.5	33.2	33.9		

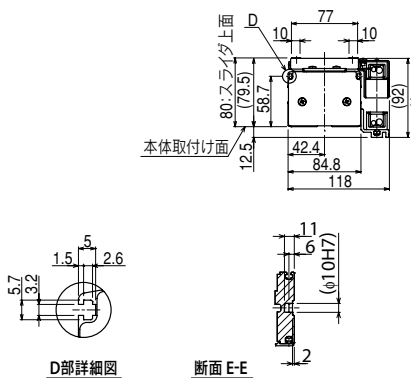
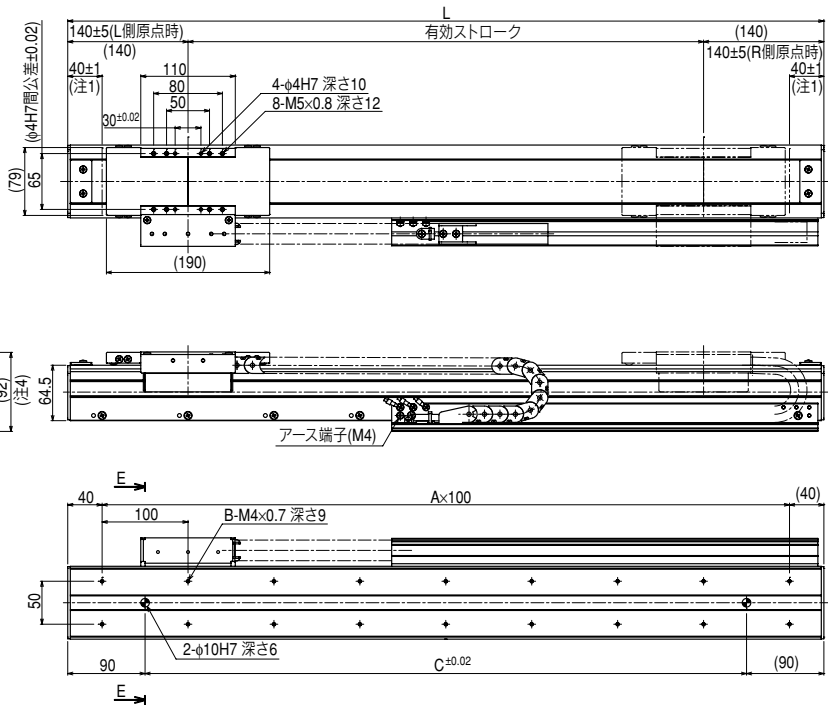
## MF7 シングルキャリア水平仕様 (FRH) フラットタイプ



オプションケーブルベアM仕様



オプションケーブルベアS仕様

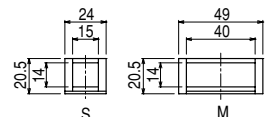


D部詳細図

断面 E-E

- 注1. 両端からのメカストップによる停止位置です。
- 注2. 出荷時はL側原点(上図)です。パラメータでR側原点への変更も可能です。
- 注3. 本図はケーブルベア水平右取出仕様(RH)となります。
- 注4. ストロークや動作条件によりケーブルベアの屈曲半径が大きくなり図面に示した寸法より高くなる場合があります。

有効ストローク	100	200	300	400	500	600	700	800	900	1000	1100	1200	1300	1400	1500	1600	1700	1800	1900	2000
L	380	480	580	680	780	880	980	1080	1180	1280	1380	1480	1580	1680	1780	1880	1980	2080	2180	2280
A	3	4	5	6	7	8	9	10	11	12	13	14	15	16	17	18	19	20	21	22
B	8	10	12	14	16	18	20	22	24	26	28	30	32	34	36	38	40	42	44	46
C	200	300	400	500	600	700	800	900	1000	1100	1200	1300	1400	1500	1600	1700	1800	1900	2000	2100
本体質量(kg)	5.8	6.5	7.3	8	8.7	9.4	10.1	10.9	11.6	12.3	13	13.7	14.5	15.2	15.9	16.6	17.3	18.1	18.8	19.5

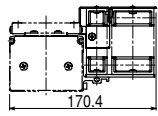


ケーブルベア断面図

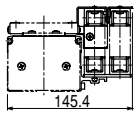


面交ロケット  
YA  
LCM  
CX  
Robonity  
TRANSERO  
FLIP-X  
PHASER  
XY-X  
YK-X  
YP-X  
CLEAN  
CONTROLLER  
INFORMATION

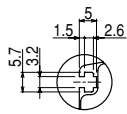
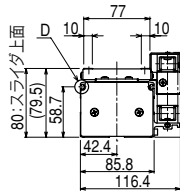
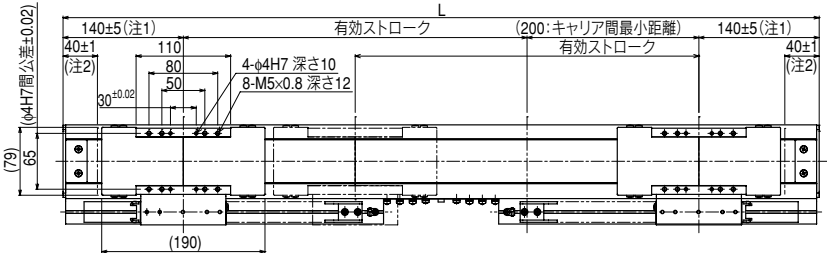
MF7D ダブルキャリア水平仕様 **H**



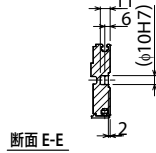
オプションケーブルベアM仕様



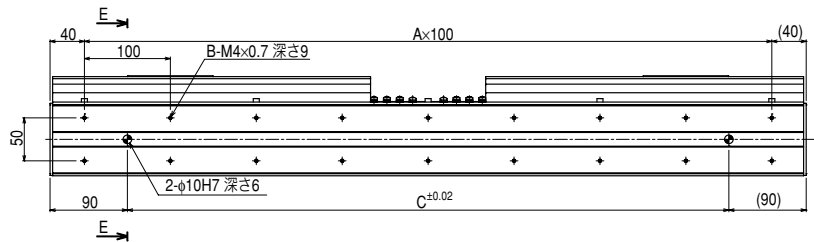
オプションケーブルベアB仕様



D部詳細図

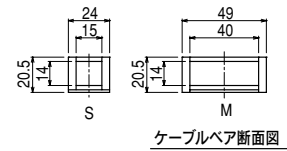


断面 E-E



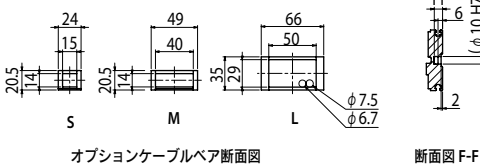
注1. 原点復帰時のテーブルスライダの位置です。  
注2. 両端からのメカストップによる停止位置です。  
注3. ストロークや動作条件によりケーブルベアの屈曲半径が大きくなり図面に示した寸法より高くなる場合があります。

有効ストローク	100	200	300	400	500	600	700	800	900	1000	1100	1200	1300	1400	1500	1600	1700	1800	1900	2000
L	580	680	780	880	980	1080	1180	1280	1380	1480	1580	1680	1780	1880	1980	2080	2180	2280	2380	2480
A	5	6	7	8	9	10	11	12	13	14	15	16	17	18	19	20	21	22	23	24
B	12	14	16	18	20	22	24	26	28	30	32	34	36	38	40	42	44	46	48	50
C	400	500	600	700	800	900	1000	1100	1200	1300	1400	1500	1600	1700	1800	1900	2000	2100	2200	2300
本体質量 (kg)	9.3	10.2	11.1	12.0	12.9	13.9	14.8	15.7	16.6	17.5	18.5	19.4	20.3	21.2	22.1	23.1	24.0	24.9	25.8	26.7



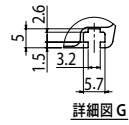
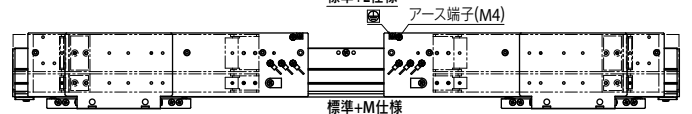
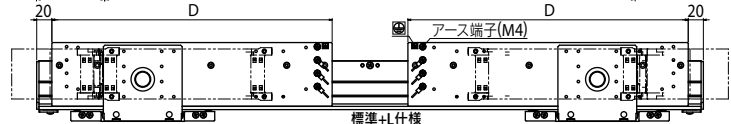
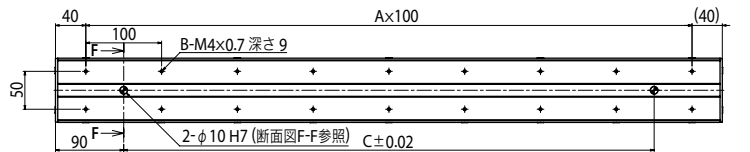
ケーブルベア断面図

MF7D ダブルキャリア壁掛仕様 **W**

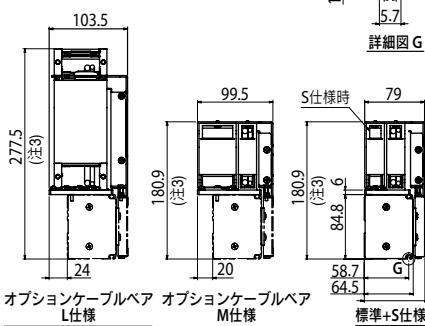


オプションケーブルベア断面図

断面図 F-F



詳細図 G



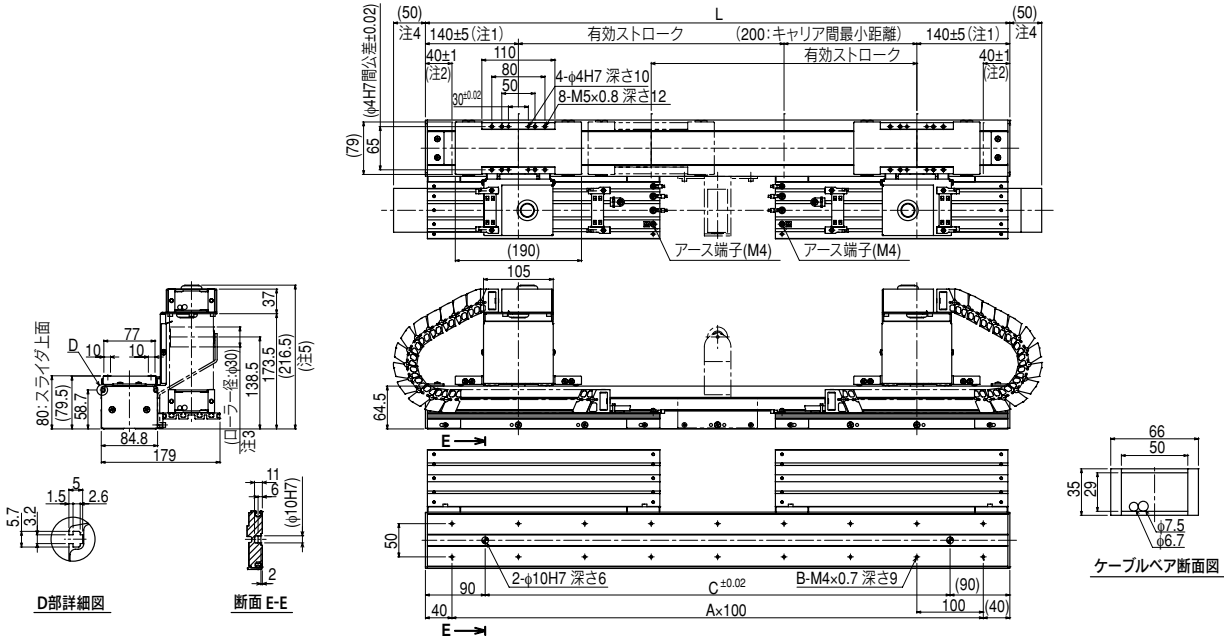
オプションケーブルベア L仕様  
オプションケーブルベア M仕様  
標準+S仕様

有効ストローク	100	200	300	400	500	600	700	800	900	1000	1100	1200	1300	1400	1500	1600	1700	1800
L	580	680	780	880	980	1080	1180	1280	1380	1480	1580	1680	1780	1880	1980	2080	2180	2280
A	5	6	7	8	9	10	11	12	13	14	15	16	17	18	19	20	21	22
B	12	14	16	18	20	22	24	26	28	30	32	34	36	38	40	42	44	46
C	400	500	600	700	800	900	1000	1100	1200	1300	1400	1500	1600	1700	1800	1900	2000	2100
D	220	270	320	370	420	470	520	570	620	670	720	770	820	870	920	970	1020	1070
本体質量 (kg)	9.3	10.2	11.1	12.0	12.9	13.9	14.8	15.7	16.6	17.5	18.5	19.4	20.3	21.2	22.1	23.1	24.0	24.9

注1. 両端からのメカストップによる停止位置です。  
注2. メカ端からのケーブルベアはみ出し量です。  
注3. ストロークや動作条件によりケーブルベアの屈曲半径が大きくなり図面に示した寸法より高くなる場合があります。

垂直多関節ロボット  
YA  
リニアモーター駆動ロボット  
LCM  
単軸ロボット  
CX  
主軸ロボット  
Robonity  
小型単軸ロボット  
TRANSEVO  
単軸ロボット  
FLIP-X  
リニアモーター駆動ロボット  
PHASER  
直交ロボット  
XY-X  
スカルロベイト  
YK-X  
ヒックアップメー  
YF-X  
クリーン  
コントローラ  
各種  
制御機能

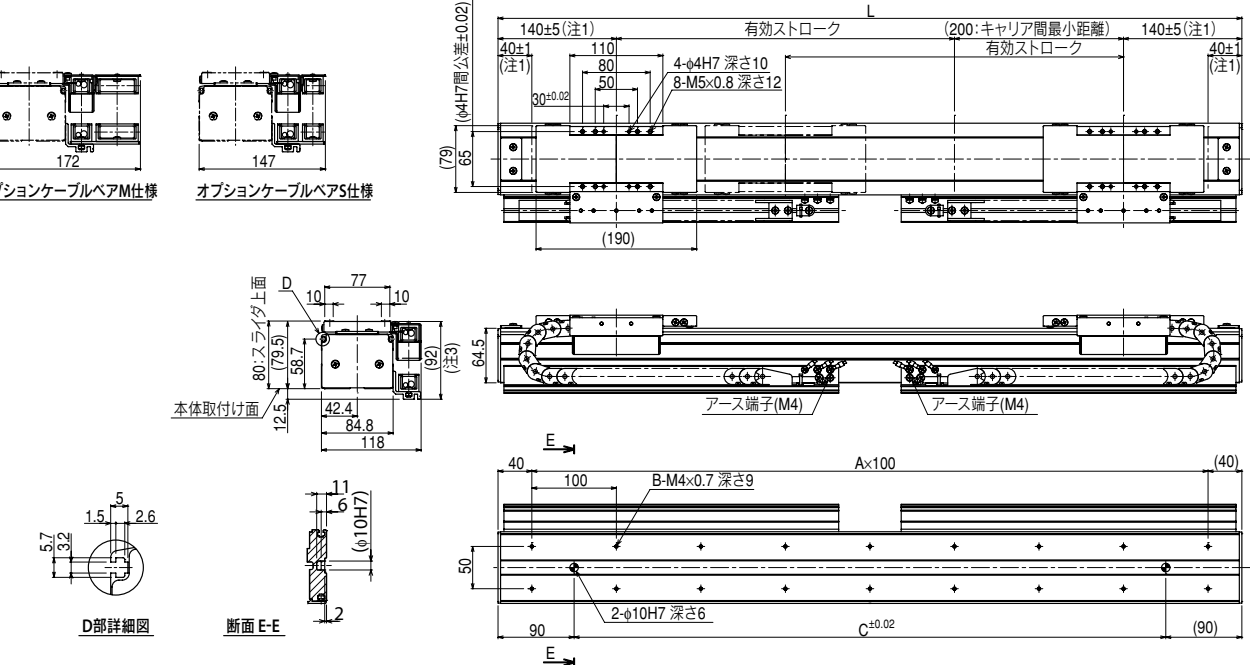
## MF7D ダブルキャリア水平仕様 H-L オプションケーブルベアタイプ



- 注1 原点復帰時のテーブルスライダの位置です。
- 注2 両端からのメカストップによる停止位置です。
- 注3 3000 ストローク以上のロボットには、ケーブルベア垂れ防止ローラが取り付けます。
- 注4 メカ端からのケーブルベアはみ出し量です。
- 注5 ストロークや動作条件によりケーブルベアの屈曲半径が大きくなり図面に示した寸法より高くなる場合があります。

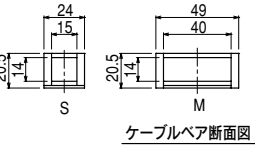
有効ストローク	100	200	300	400	500	600	700	800	900	1000	1100	1200	1300	1400	1500	1600	1700	1800	1900	2000	2100	2200	2300	2400	2500	2600	2700	2800	2900	3000	3100	3200	3300	3400	3500	3600	3700	3800
L	580	680	780	880	980	1080	1180	1280	1380	1480	1580	1680	1780	1880	1980	2080	2180	2280	2380	2480	2580	2680	2780	2880	2980	3080	3180	3280	3380	3480	3580	3680	3780	3880	3980	4080	4180	4280
A	5	6	7	8	9	10	11	12	13	14	15	16	17	18	19	20	21	22	23	24	25	26	27	28	29	30	31	32	33	34	35	36	37	38	39	40	41	42
B	12	14	16	18	20	22	24	26	28	30	32	34	36	38	40	42	44	46	48	50	52	54	56	58	60	62	64	66	68	70	72	74	76	78	80	82	84	86
C	400	500	600	700	800	900	1000	1100	1200	1300	1400	1500	1600	1700	1800	1900	2000	2100	2200	2300	2400	2500	2600	2700	2800	2900	3000	3100	3200	3300	3400	3500	3600	3700	3800	3900	4000	4100
本体質量(kg)	9.3	10.2	11.1	12.0	12.9	13.9	14.8	15.7	16.6	17.5	18.5	19.4	20.3	21.2	22.1	23.1	24.0	24.9	25.8	26.7	27.7	28.6	29.5	30.4	31.3	32.3	33.2	34.1	35.0	35.9	36.9	37.8	38.7	39.6	40.5	41.5	42.4	43.3

## MF7D ダブルキャリア水平仕様 FH フラットタイプ



- 注1 原点復帰時のテーブルスライダの位置です。
- 注2 両端からのメカストップによる停止位置です。
- 注3 ストロークや動作条件によりケーブルベアの屈曲半径が大きくなり図面に示した寸法より高くなる場合があります。

有効ストローク	100	200	300	400	500	600	700	800	900	1000	1100	1200	1300	1400	1500	1600	1700	1800	1900	2000
L	580	680	780	880	980	1080	1180	1280	1380	1480	1580	1680	1780	1880	1980	2080	2180	2280	2380	2480
A	5	6	7	8	9	10	11	12	13	14	15	16	17	18	19	20	21	22	23	24
B	12	14	16	18	20	22	24	26	28	30	32	34	36	38	40	42	44	46	48	50
C	400	500	600	700	800	900	1000	1100	1200	1300	1400	1500	1600	1700	1800	1900	2000	2100	2200	2300
本体質量(kg)	9.3	10.2	11.1	12.0	12.9	13.9	14.8	15.7	16.6	17.5	18.5	19.4	20.3	21.2	22.1	23.1	24.0	24.9	25.8	26.7



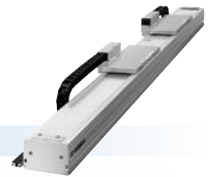


垂直多関節ロボット YA
リニアモーターモジュール LCM
単軸ロボット GX
モータレス駆動 Robonity
小型単軸ロボット TRANSERVO
単軸ロボット FLIP-X
リニア単軸ロボット PHASER
直交ロボット XY-X
スカラロボット YK-X
ピック&スティック YP-X
クリーン CLEAN
コントローラ CONTROLLER
各種情報 INFORMATION

# MF15/MF15D

●壁掛仕様対応

※1キャリアあたりの質量が15kgを超える時は特殊パラメーター対応となります。



## ■注文型式

### シングルキャリア仕様

#### MF15

<b>ロボット本体</b> MF15:インクリメンタル仕様 MF15A:セミアブソ仕様 <sup>※1</sup>	<b>取付方法</b> ケーブルベア取出方向 RH:水平右取出 LH:水平左取出 RW:壁掛右取出 LW:壁掛左取出	<b>ユーザー用オプションケーブルベア<sup>※2</sup></b> 無記入:なし S:Sタイプ M:Mタイプ L:Lタイプ	<b>原点位置変更</b> 水平 無記入:L側(標準) Z:R側 壁掛 無記入:R側(標準) Z:L側	<b>クリス変更</b> 無記入:標準 GC:クリーン	<b>ストローク</b> 水平 100~4000 (100mmピッチ) 壁掛 100~2000 (100mmピッチ)	<b>ケーブル長<sup>※3</sup></b> 3L:3.5m 5L:5m 10L:10m 3K/5K/10K (耐屈曲) <sup>※4</sup>
---	---	--	---	-----------------------------------	--	--

#### TSP

<b>ポジション<sup>※5</sup></b> TS-P	<b>ドライバ:</b> 電源電圧/モータ容量 110:100V/200W 210:200V/200W	<b>TSモータ</b> 無記入:なし L:LCD付き	<b>入出力</b> NP:NPN PN:PNP CC:CC-Link DN:DeviceNet™ EP:EtherNet/IP™ GW:I/Oボードなし <sup>※6</sup>
-----------------------------------	--	-----------------------------------	---

#### SR1-P

<b>コントローラ</b>	<b>10</b> ドライバ:モータ容量 10:200W	<b>CE対応</b> 無記入:標準 E:CE仕様	<b>入出力</b> N:NPN P:PNP CC:CC-Link DN:DeviceNet™ PB:PROFIBUS
---------------	------------------------------------	---------------------------------	--

#### RDV-P

<b>ロボットドライバ</b>	<b>2</b> 電源電圧 2:AC200V	<b>10</b> ドライバ:モータ容量 10:200W以下	<b>RBR1</b> 回生装置
-----------------	------------------------------	--------------------------------------	---------------------

※1. セミアブソ仕様についてはP.67をご参照ください。RDV-Pはインクリメンタル仕様のみです。  
 ※2. 2100ストローク以上はオプションケーブルベアL仕様のみ対応となります。  
 ※3. 標準ロボットケーブルは固定用ケーブルです(3L/5L/10L)。耐屈曲ケーブルの選択も可能です。詳細についてはP.732~のロボットケーブル一覧をご覧ください。  
 ※4. SR1-P、TS-P、RDV-Pで耐屈曲ケーブルをご希望の場合は、3K/5K/10Kを選択してください。RCX221の場合は標準ケーブルが耐屈曲ケーブルですので、3L/5L/10Lと記入してください。  
 ※5. DINレールについてはP.634をご参照ください。  
 ※6. ゲートウェイ機能を使用する場合に選択してください。詳細についてはP.96をご参照ください。  
 ※ケーブルベアの無い仕様も対応可能です。ケーブルベア内の配線(ケーブルターミナル)についてはP.742をご参照ください。

### ダブルキャリア仕様

#### MF15D

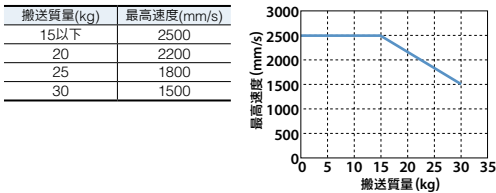
<b>ロボット本体</b> MF15D:インクリメンタル仕様 MF15AD:セミアブソ仕様 <sup>※1</sup>	<b>取付方法</b> H:水平取付 W:壁掛取付	<b>ユーザー用オプションケーブルベア<sup>※2</sup></b> 無記入:なし S:Sタイプ M:Mタイプ L:Lタイプ	<b>クリス変更</b> 無記入:標準 GC:クリーン	<b>ストローク</b> 水平 100~3800 (100mmピッチ) 壁掛 100~1800 (100mmピッチ)	<b>ケーブル長</b> 3L:3.5m 5L:5m 10L:10m 3K/5K/10K (耐屈曲) <sup>※4</sup>	<b>適用コントローラ</b> RCX320 RCX221 SR1-P(2台) TS-P(2台) RDV-P(2台)
---	---------------------------------	--	-----------------------------------	--	---	---

※ コントローラ各種設定項目をご指定ください。

## ■基本仕様\*

機種	MF15	MF15D
駆動方式	フラット型コア付きリニアモータ	
繰り返し位置決め精度	±5 μm	
スケール	磁気式 / 分解能1 μm	
最高速度 <sup>※2</sup>	2500 mm/sec	
定格推力	54 N	
最大可搬質量 <sup>※1</sup>	30 kg	
ストローク	水平	100 mm ~ 4000 mm (100 mmピッチ)
	壁掛	100 mm ~ 2000 mm (100 mmピッチ)
リニアガイド形式	4列サーキュラーアーク×2レール	
本体断面最大外形	W100 mm × H80 mm (ケーブルベア部を除く)	
全長	ストローク+260 mm	ストローク+460 mm
ケーブル長	標準:3.5 m / オプション:5 m, 10 m	

※ PHASERシリーズには垂直仕様(ブレイキ付)はありません。  
 ※ セミアブソ仕様の基本仕様もインクリメンタル仕様と同様です。  
 ※ 1.1キャリアあたりの質量になります。質量が15kgを超える時は特殊パラメーター対応となります。弊社営業担当までご連絡ください。  
 ※ 2. 最高速度表



## ■許容オーバーハング量\*

水平使用時 (単位:mm)

	A	B	C
5kg	3000	3000	915
10kg	2604	1542	481
15kg	2368	1051	340
20kg	1820	600	260
25kg	1470	450	175
30kg	1250	310	145

壁面取付使用時 (単位:mm)

	A	B	C
5kg	865	1880	3060
10kg	410	905	2115
15kg	255	575	1910
20kg	170	410	1780
25kg	120	295	1660
30kg	90	215	1440

※ ガイド寿命10,000km時のスライド上面センターより搬送重心までの距離です。

## ■静的許容モーメント

(単位:N·m)

MY	MP	MR
290	291	256

## ■適用コントローラ

コントローラ	運転方法
SR1-P10	プログラム
RCX320	ポイントトレース
RCX221	リモートコマンド
RCX340	オンライン命令
TS-P110	ポイントトレース/リモートコマンド
TS-P210	リモートコマンド
RDV-P210-RBR1	パルス列

## ■ケーブルベア取出方向

**RH** 水平右取出

**LH** 水平左取出

**RW** 壁掛右取出

**LW** 壁掛左取出

※ 設置は必ずケーブルベア取出方向図や各仕様図通りの方向で行ってください。それ以外の取り付けは、不具合の原因になりますので御注意ください。なお取付方向が上記標準以外の要求に対しては、特注に対応させていただきますので弊社までお問い合わせください。

## ■ユーザー用オプションケーブルベア

**Sタイプ**

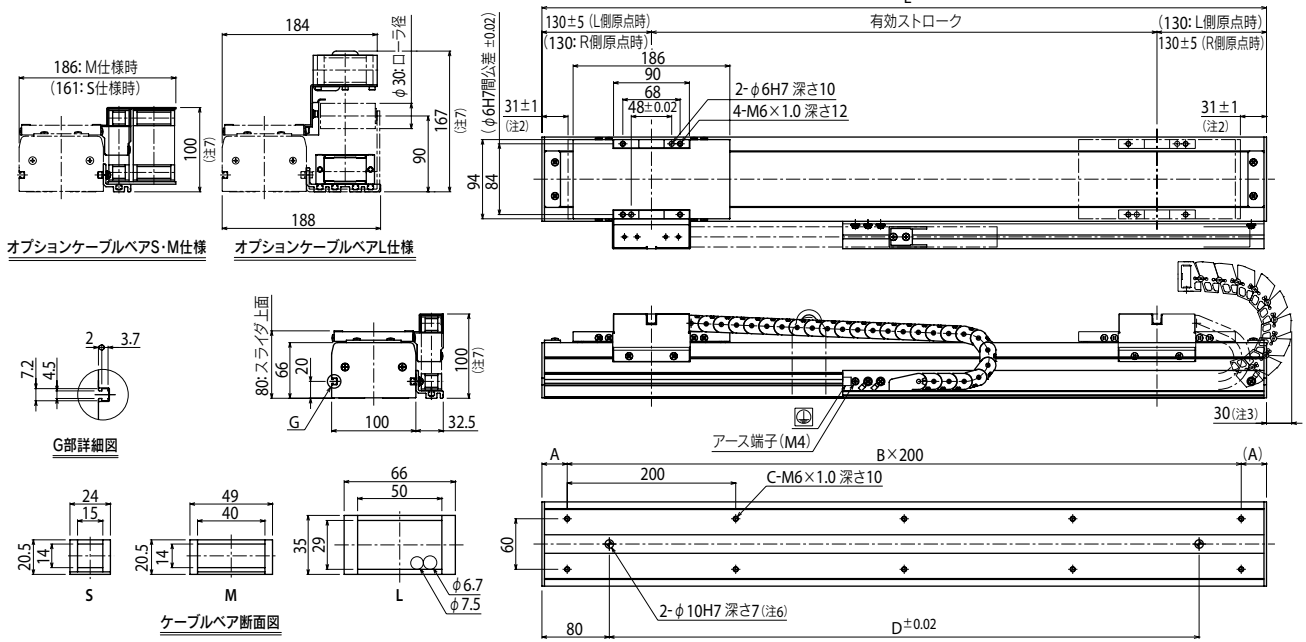
**Mタイプ**

**Lタイプ**

配管・配線の目安 S: φ8屈曲ケーブル×1, φ4エアチューブ×1  
 M: φ8屈曲ケーブル×2, φ6エアチューブ×2  
 L: φ8屈曲ケーブル×2, φ6エアチューブ×3

■ユーザー用オプションケーブル部

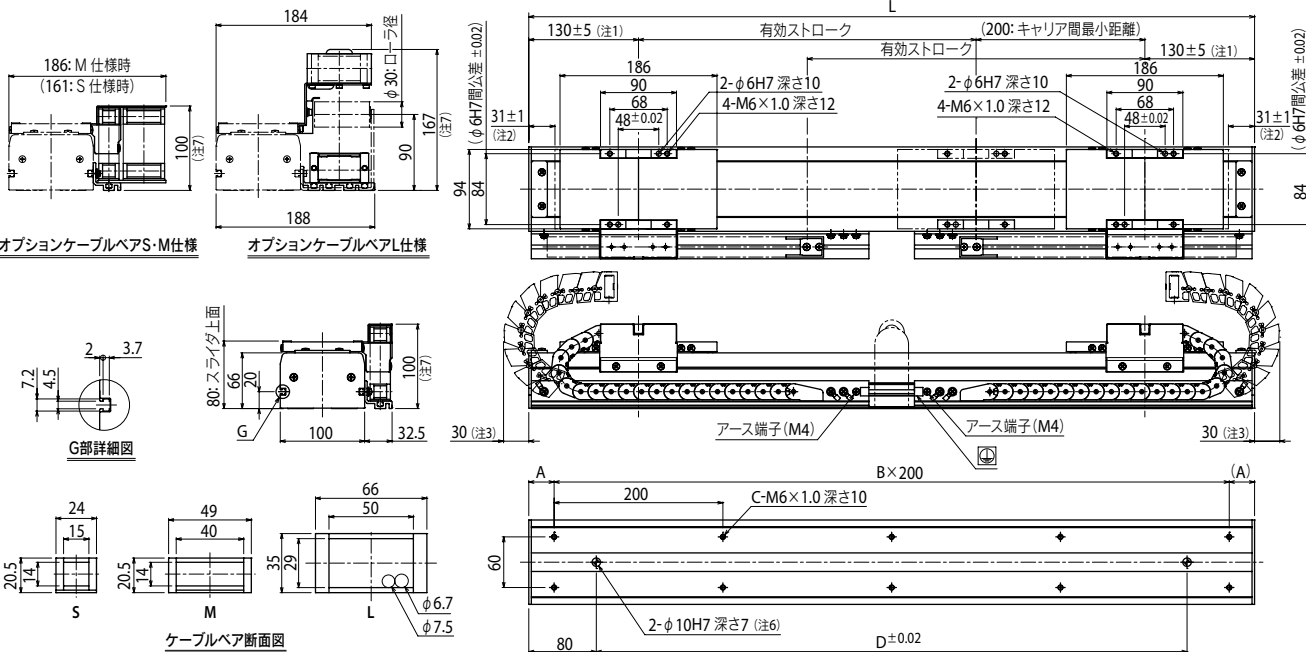
MF15 シングルキャリア水平仕様 **RH**



注1. 原点復帰時のテーブルスライダの位置です。  
 注2. 両端からのメカストップによる停止位置です。  
 注3. L仕様時のメカ端からのケーブルベアはみ出し量です。  
 注4. 2100ストローク以上はL仕様のみ対応となります。  
 注5. L仕様の3000ストローク以上のロボットには、ケーブルベア垂れ防止ローラが取り付けます。  
 注6. φ10H7穴をご使用の際は、図面で示した深さ以上にピンが入らないようにしてください。モータが破損します。  
 注7. ストロークや動作条件によりケーブルベアの屈曲半径が大きくなり、図面に示した寸法よりも高くなる場合があります。

有効ストローク	100	200	300	400	500	600	700	800	900	1000	1100	1200	1300	1400	1500	1600	1700	1800	1900	2000	2100	2200	2300	2400	2500	2600	2700	2800	2900	3000	3100	3200	3300	3400	3500	3600	3700	3800	3900	4000			
L	360	460	560	660	760	860	960	1060	1160	1260	1360	1460	1560	1660	1760	1860	1960	2060	2160	2260	2360	2460	2560	2660	2760	2860	2960	3060	3160	3260	3360	3460	3560	3660	3760	3860	3960	4060	4160	4260			
A	80	30	80	30	80	30	80	30	80	30	80	30	80	30	80	30	80	30	80	30	80	30	80	30	80	30	80	30	80	30	80	30	80	30	80	30	80	30	80	30	80	30	
B	1	2	3	3	4	4	5	5	6	6	7	7	8	8	9	9	10	10	11	11	12	12	13	13	14	14	15	15	16	16	17	17	18	18	19	19	20	20	21	21	22	22	
C	4	6	6	8	8	10	10	12	12	14	14	16	16	18	18	20	20	22	22	24	24	26	26	28	28	30	30	32	32	34	34	36	36	38	38	40	40	42	42	44	44	46	46
D	200	300	400	500	600	700	800	900	1000	1100	1200	1300	1400	1500	1600	1700	1800	1900	2000	2100	2200	2300	2400	2500	2600	2700	2800	2900	3000	3100	3200	3300	3400	3500	3600	3700	3800	3900	4000	4100	4200	4300	4400
本体質量 (kg)	6.3	7.3	8.3	9.3	10.3	11.3	12.3	13.3	14.3	15.4	16.4	17.4	18.4	19.4	20.4	21.4	22.4	23.4	24.4	25.4	26.4	27.4	28.4	29.4	30.4	31.4	32.4	33.4	34.4	35.8	36.8	37.8	38.8	39.8	40.8	41.8	42.8	43.8	44.8	45.8	46.8	47.8	

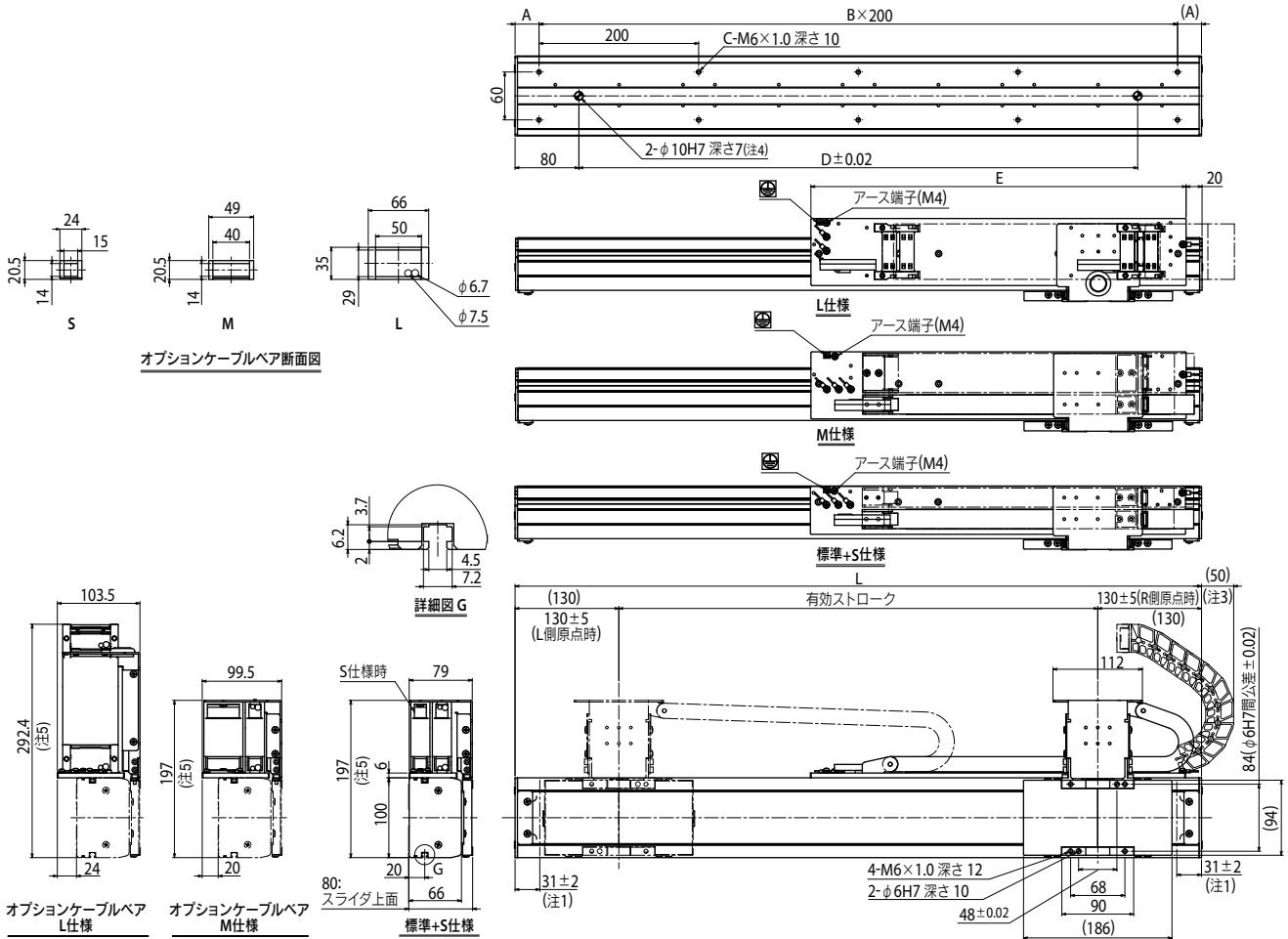
MF15D ダブルキャリア水平仕様 **H**



注1. 原点復帰時のテーブルスライダの位置です。  
 注2. 両端からのメカストップによる停止位置です。  
 注3. L仕様時のメカ端からのケーブルベアはみ出し量です。  
 注4. 2100ストローク以上はL仕様のみ対応となります。  
 注5. L仕様の3000ストローク以上のロボットには、ケーブルベア垂れ防止ローラが取り付けます。  
 注6. φ10H7穴をご使用の際は、図面で示した深さ以上にピンが入らないようにしてください。モータが破損します。  
 注7. ストロークや動作条件によりケーブルベアの屈曲半径が大きくなり、図面に示した寸法よりも高くなる場合があります。

有効ストローク	100	200	300	400	500	600	700	800	900	1000	1100	1200	1300	1400	1500	1600	1700	1800	1900	2000	2100	2200	2300	2400	2500	2600	2700	2800	2900	3000	3100	3200	3300	3400	3500	3600	3700	3800					
L	560	660	760	860	960	1060	1160	1260	1360	1460	1560	1660	1760	1860	1960	2060	2160	2260	2360	2460	2560	2660	2760	2860	2960	3060	3160	3260	3360	3460	3560	3660	3760	3860	3960	4060	4160	4260	4360	4460	4560	4660	4760
A	80	30	80	30	80	30	80	30	80	30	80	30	80	30	80	30	80	30	80	30	80	30	80	30	80	30	80	30	80	30	80	30	80	30	80	30	80	30	80	30	80	30	
B	2	3	3	4	4	5	5	6	6	7	7	8	8	9	9	10	10	11	11	12	12	13	13	14	14	15	15	16	16	17	17	18	18	19	19	20	20	21	21	22	22	23	23
C	6	8	8	10	10	12	12	14	14	16	16	18	18	20	20	22	22	24	24	26	26	28	28	30	30	32	32	34	34	36	36	38	38	40	40	42	42	44	44	46	46	48	48
D	400	500	600	700	800	900	1000	1100	1200	1300	1400	1500	1600	1700	1800	1900	2000	2100	2200	2300	2400	2500	2600	2700	2800	2900	3000	3100	3200	3300	3400	3500	3600	3700	3800	3900	4000	4100	4200	4300	4400	4500	4600
本体質量 (kg)	10.3	11.5	12.6	13.7	14.8	16.0	17.1	18.2	19.3	20.5	21.6	22.7	23.8	25.0	26.1	27.2	28.3	29.5	30.6	31.7	32.8	34.0	35.1	36.2	37.4	38.5	39.6	40.8	42.0	43.2	44.4	45.5	46.7	47.8	48.9	50.1	51.2	52.3	53.4	54.5	55.6	56.7	

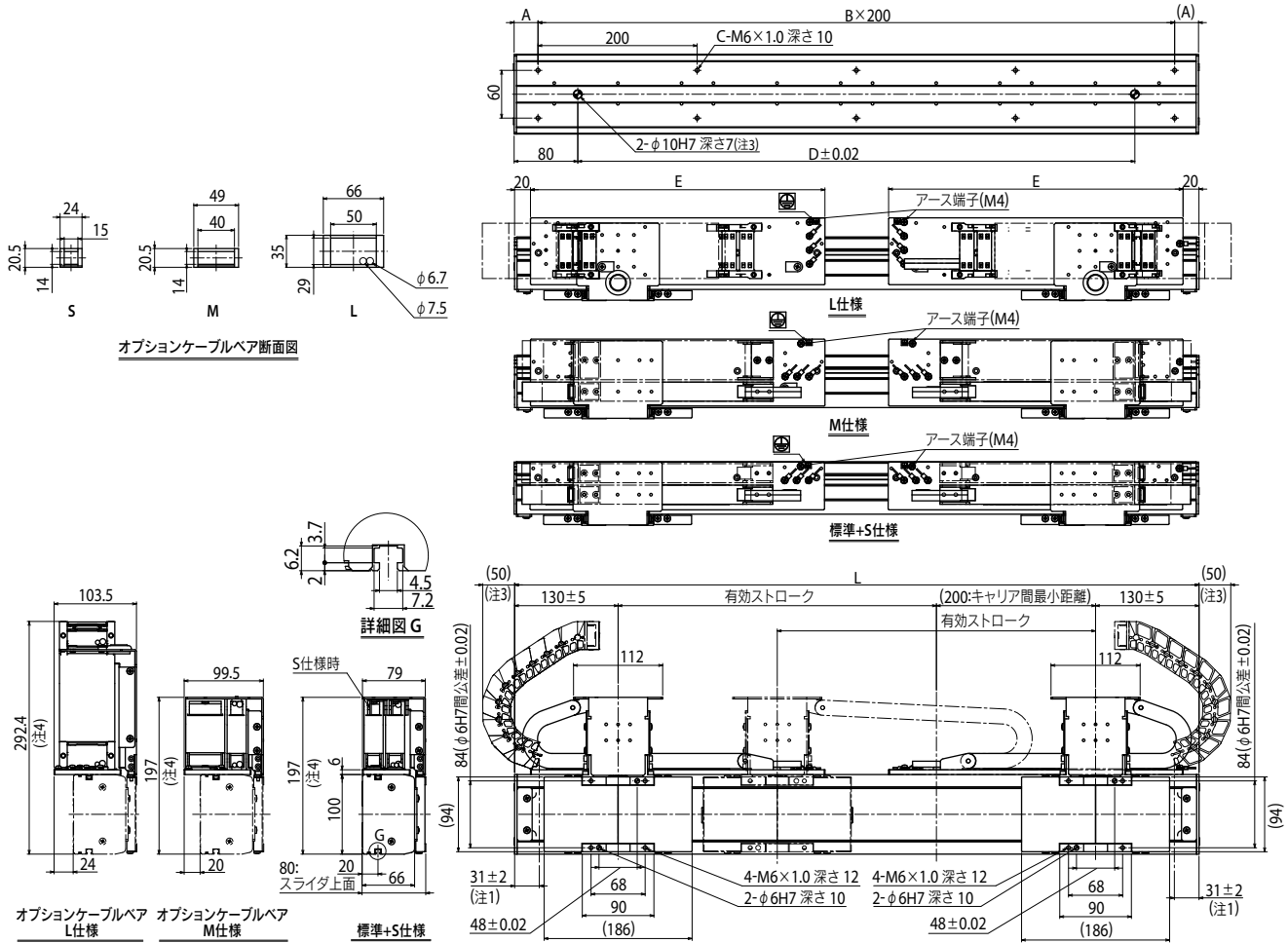
## MF15 シングルキャリア壁掛仕様 RW



注1. 両端からのメカストップによる停止位置です。  
 注2. 出荷時はR側原点です。パラメータでL側原点への変更も可能です。  
 注3. オプションケーブルベアL仕様時のメカ端からのケーブルベアはみ出し量です。  
 注4. φ10H7穴をご使用の際は、図面で示した深さ以上にピンが入らないようにしてください。モータが破損します。  
 注5. ストロークや動作条件によりケーブルベアの屈曲半径が大きくなり図面に示した寸法より高くなる場合があります。

有効ストローク	100	200	300	400	500	600	700	800	900	1000	1100	1200	1300	1400	1500	1600	1700	1800	1900	2000
L	360	460	560	660	760	860	960	1060	1160	1260	1360	1460	1560	1660	1760	1860	1960	2060	2160	2260
A	80	30	80	30	80	30	80	30	80	30	80	30	80	30	80	30	80	30	80	30
B	1	2	2	3	3	4	4	5	5	6	6	7	7	8	8	9	9	10	10	11
C	4	6	6	8	8	10	10	12	12	14	14	16	16	18	18	20	20	22	22	24
D	200	300	400	500	600	700	800	900	1000	1100	1200	1300	1400	1500	1600	1700	1800	1900	2000	2100
E	220	270	320	370	420	470	520	570	620	670	720	770	820	870	920	970	1020	1070	1120	1170
本体質量(kg)	6.3	7.3	8.3	9.3	10.3	11.3	12.3	13.3	14.3	15.4	16.4	17.4	18.4	19.4	20.4	21.4	22.4	23.4	24.4	25.4

MF15D ダブルキャリア壁掛仕様 W



注1. 両端からのメカストッパによる停止位置です。  
 注2. オプションケーブルベアL仕様時のメカ端からのケーブルベアはみ出し量です。  
 注3. φ10H7穴をご使用の際は、図面で示した深さ以上にピンが入らないようにしてください。モータが破損します。  
 注4. ストロークや動作条件によりケーブルベアの屈曲半径が大きくなり図面に示した寸法より高くなる場合があります。

有効ストローク	100	200	300	400	500	600	700	800	900	1000	1100	1200	1300	1400	1500	1600	1700	1800
L	560	660	760	860	960	1060	1160	1260	1360	1460	1560	1660	1760	1860	1960	2060	2160	2260
A	80	30	80	30	80	30	80	30	80	30	80	30	80	30	80	30	80	30
B	2	3	3	4	4	5	5	6	6	7	7	8	8	9	9	10	10	11
C	6	8	8	10	10	12	12	14	14	16	16	18	18	20	20	22	22	24
D	400	500	600	700	800	900	1000	1100	1200	1300	1400	1500	1600	1700	1800	1900	2000	2100
E	220	270	320	370	420	470	520	570	620	670	720	770	820	870	920	970	1020	1070
本体質量 (kg)	10.3	11.5	12.6	13.7	14.8	16.0	17.1	18.2	19.3	20.5	21.6	22.7	23.8	25.0	26.1	27.2	28.3	29.5

垂直移動ロボット  
YA  
LCM  
GX  
Robotix  
Robonty  
TRANSERO  
FLIP-X  
PHASER  
XY-X  
YK-X  
YP-X  
クリーン  
CONTROLLER  
INFORMATION



# MF20/MF20D

● 壁掛仕様対応

※ 1キャリアあたりの質量が20kgを超える時は特殊パラメーター対応となります。



## ■ 注文型式

シングルキャリア仕様

### MF20

<b>ロボット本体</b> MF20:インクリメンタル仕様 MF20A:セミアブソ仕様 <sup>※1</sup>	<b>取付方法</b> ケーブルベア取出方向 RH:水平右取出 LH:水平左取出 RW:壁掛右取出 LW:壁掛左取出	<b>ユーザー用オプションケーブルベア<sup>※2</sup></b> 無記入:なし S:Sタイプ M:Mタイプ L:Lタイプ	<b>原点位置変更</b> 水平 無記入:L側(標準) Z:R側 壁掛 無記入:R側(標準) Z:L側	<b>クリス変更</b> 無記入:標準 GC:クリーン	<b>ストローク</b> 150~4050 (100mmピッチ)	<b>ケーブル長<sup>※3</sup></b> 3L:3.5m 5L:5m 10L:10m 3K/5K/10K (耐屈曲) <sup>※4</sup>
---	---	--	---	-----------------------------------	--	--

### TSP

<b>ポジション<sup>※5</sup></b> TS-P	<b>ドライバー</b> 電源電圧:モータ容量 110:100V/200W 210:200V/200W	<b>回生装置</b> R:RGT付き	<b>TSモニタ</b> 無記入:なし L:LCD付き
-----------------------------------	--	------------------------	-----------------------------------

### R

<b>入出力</b> NP:PNP PN:PNP CC:CC-Link DN:DeviceNet™ EP:EtherNet/IP™ GW:I/Oボードなし <sup>※6</sup>
---

### SR1-P

<b>コントローラ</b>	<b>ドライバー</b> :モータ容量 10:200W	<b>CE対応</b> 無記入:標準 E:CE仕様	<b>回生装置</b> R:RGT付き	<b>入出力</b> N:PNP P:PNP CC:CC-Link DN:DeviceNet™ PB:PROFIBUS
---------------	--------------------------------	---------------------------------	------------------------	--

### 10

<b>適用コントローラ</b> RCX320 RCX221 SR1-P (2台) TS-P (2台) RDV-P (2台)
--

### RDV-P

<b>ロボットドライバー</b>	<b>電源電圧</b> ② AC200V	<b>ドライバー</b> :モータ容量 10:200W以下	<b>回生装置</b>
------------------	-------------------------	----------------------------------	-------------

### 2

<b>回生装置</b>
-------------

※1. セミアブソ仕様についてはP.67をご参照ください。RDV-Pはインクリメンタル仕様のみです。  
 ※2. 2050ストローク以上はオプションケーブルベアL仕様のみの対応となります。  
 ※3. 標準ロボットケーブルは固定用ケーブルです(3L/5L/10L)。耐屈曲ケーブルの選択も可能です。詳細についてはP.732~のロボットケーブル一覧をご覧ください。  
 ※4. SR1-P、TS-P、RDV-Pで耐屈曲ケーブルをご希望の場合は、3K/5K/10Kを選択してください。RCX221の場合は標準ケーブルが耐屈曲ケーブルですので、3L/5L/10Lと記入してください。  
 ※5. DINレールについてはP.634をご参照ください。  
 ※6. ゲートウェイ機能を使用する場合に選択してください。詳細についてはP.96をご参照ください。  
 ※ケーブルベアの無い仕様も対応可能です。ケーブルベア内の配線(ケーブルターミナル)についてはP.742をご参照ください。

ダブルキャリア仕様

### MF20D

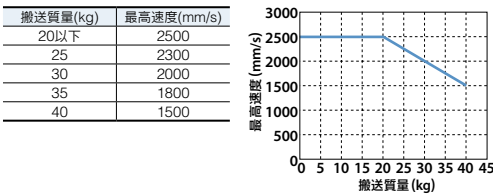
<b>ロボット本体</b> MF20D:インクリメンタル仕様 MF20AD:セミアブソ仕様 <sup>※1</sup>	<b>取付方法</b> H:水平取付 W:壁掛取付	<b>ユーザー用オプションケーブルベア<sup>※2</sup></b> 無記入:なし S:Sタイプ M:Mタイプ L:Lタイプ	<b>クリス変更</b> 無記入:標準 GC:クリーン	<b>ストローク</b> 150~3850 (100mmピッチ)	<b>ケーブル長</b> 3L:3.5m 5L:5m 10L:10m 3K/5K/10K (耐屈曲) <sup>※4</sup>	<b>適用コントローラ</b> RCX320 RCX221 SR1-P (2台) TS-P (2台) RDV-P (2台)
---	---------------------------------	--	-----------------------------------	--	--	--

※ コントローラ各種設定項目をご指定ください。

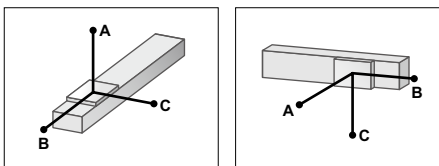
## ■ 基本仕様\*

機種	MF20	MF20D
駆動方式	フラット型コア付リニアモータ	
繰り返し位置決め精度	±5 μm	
スケール	磁気式:分解1 μm	
最高速度 <sup>※2</sup>	2500 mm/sec	
定格推力	86 N	
最大可搬質量 <sup>※1</sup>	40 kg	
ストローク	150 mm~4050 mm (100 mmピッチ)	150 mm~3850 mm (100 mmピッチ)
リニアガイド形式	4列サーキュラーアーク×2レール	
本体断面最大外形	W150 mm × H80 mm (ケーブルベア部を除く)	
全長	ストローク+260 mm	ストローク+460 mm
ケーブル長	標準:3.5 m / オプション:5 m, 10 m	

※ PHASERシリーズには垂直仕様(ブレーキ付)はありません。  
 ※ セミアブソ仕様の基本仕様(ブレーキ付)はありませぬ。  
 ※ 1キャリアあたりの質量になります。質量が20kgを超える時は特殊パラメーター対応となります。弊社営業担当までご連絡ください。  
 ※2. 最高速度表



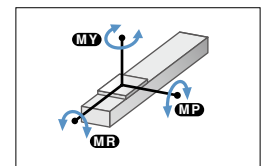
## ■ 許容オーバーハング量\*



	水平使用時 (単位:mm)			壁面取付使用時 (単位:mm)		
	A	B	C	A	B	C
10kg	3156	1747	1196	1220	1320	2540
15kg	2811	1176	883	870	850	2200
20kg	2679	890	717	670	610	2030
25kg	2190	720	505	485	400	1280
30kg	1830	605	370	350	325	1050
35kg	1580	525	275	265	270	890
40kg	1390	465	225	235	230	765

※ ガイド寿命10,000km時のスライダ上面センターより搬送重心までの距離です。

## ■ 静的許容モーメント

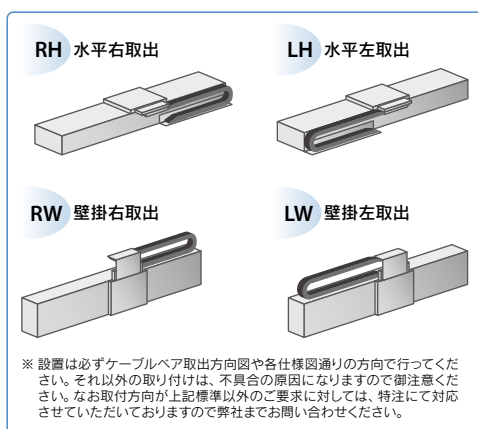


(単位:N·m)		
MY	MP	MR
373	373	328

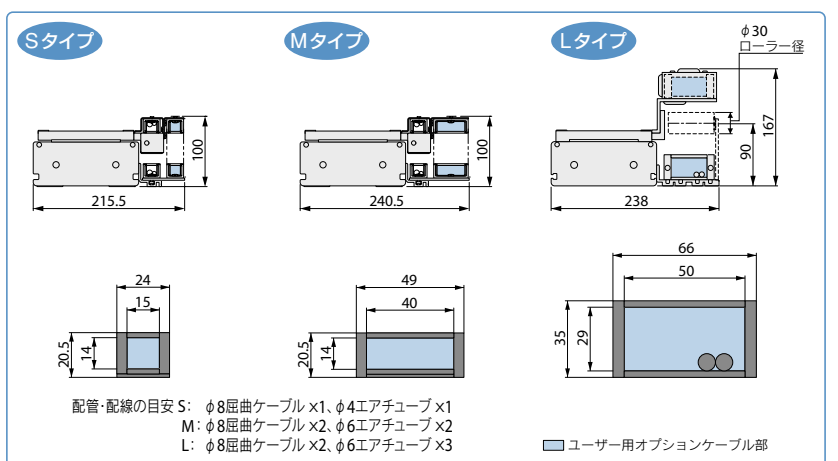
## ■ 適用コントローラ

コントローラ	運転方法
SR1-P10-R	プログラム
RCX320-R	ポイントトレース
RCX221-R	リモートコマンド
RCX340	オンライン命令
TS-P110-R	ポイントトレース/
TS-P210-R	リモートコマンド
RDV-P210-RBR1	ハルス列

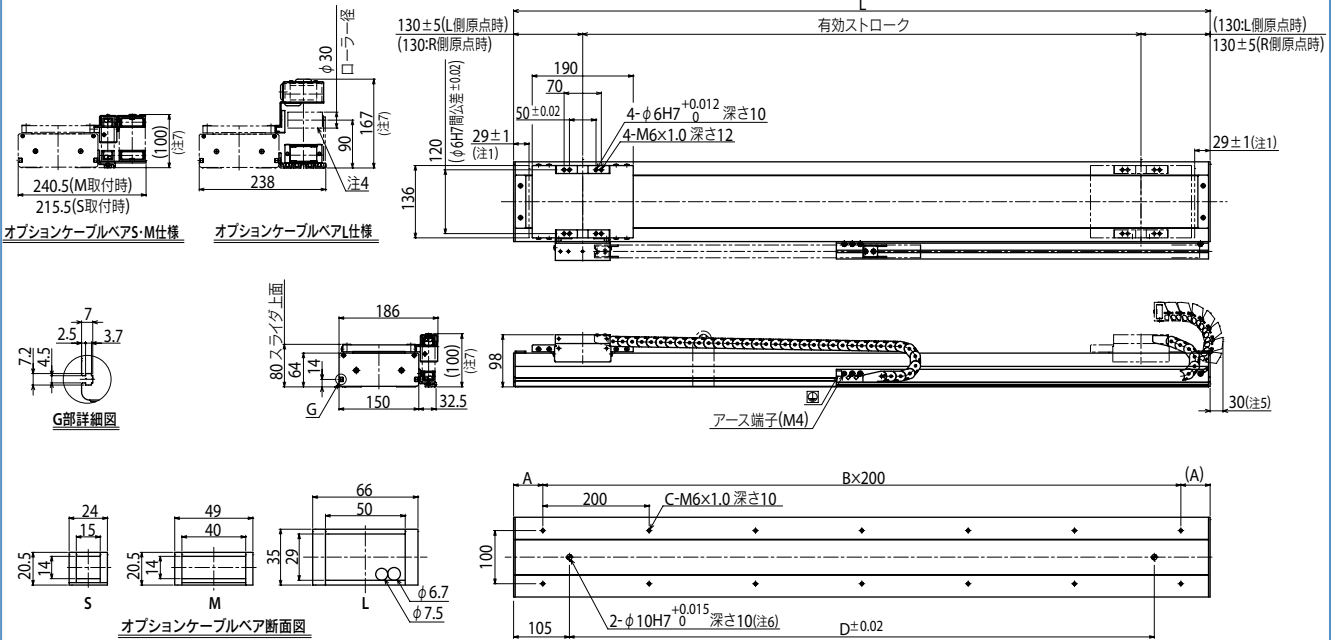
## ■ ケーブルベア取出方向



## ■ ユーザー用オプションケーブルベア



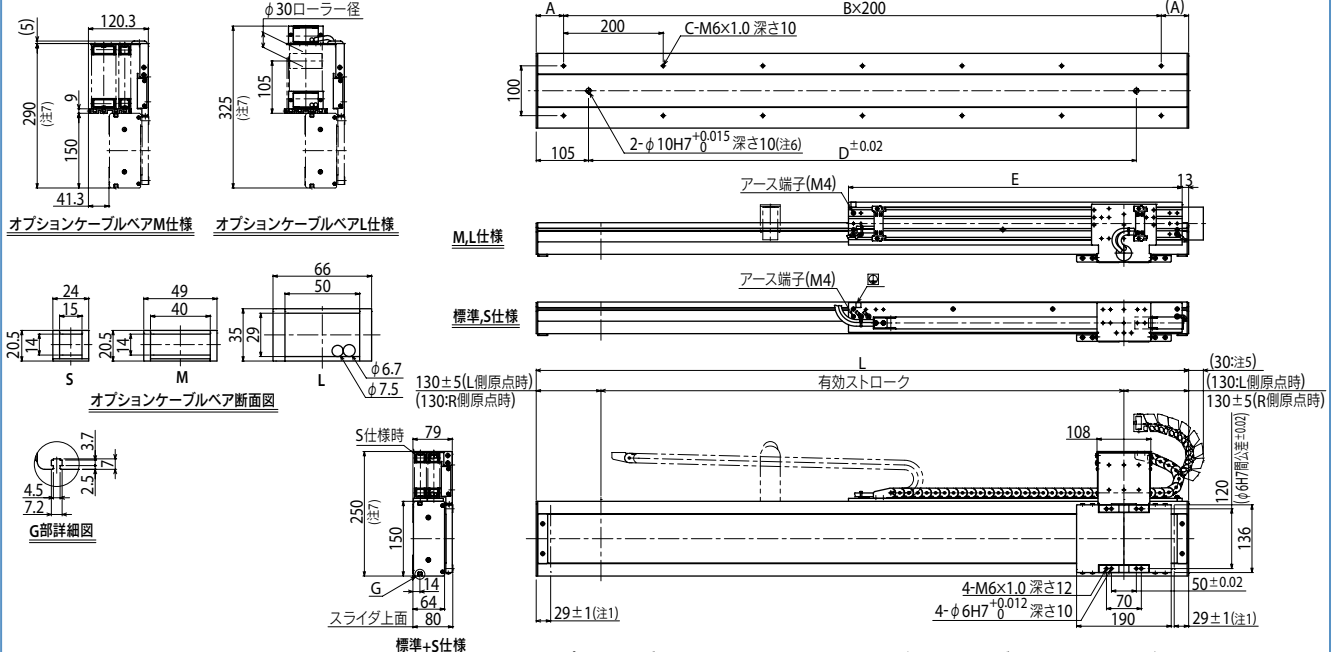
MF20 シングルキャリア水平仕様 RH



- 注1. 両端からのメカストッパによる停止位置です。
- 注2. 出荷時はL側原点(上図)です。パラメータでR側原点への変更も可能です。
- 注3. 2050ストローク以上はオプションケーブルベアL仕様のみに対応となります。
- 注4. オプションケーブルベアL仕様の3050ストローク以上のロボットには、ケーブルベア垂れ防止ローラが取り付けます。
- 注5. オプションケーブルベアL仕様のメカ端からのケーブルベアはみ出し量です。
- 注6. φ10H7穴をご使用の際は、図面で示した深さ以上にピンが入らないようにしてください。モータが破損します。
- 注7. ストロークや動作条件によりケーブルベアの曲半径が大きくなり図面に示した寸法より高くなる場合があります。

有効ストローク	150	250	350	450	550	650	750	850	950	1050	1150	1250	1350	1450	1550	1650	1750	1850	1950	2050	2150	2250	2350	2450	2550	2650	2750	2850	2950	3050	3150	3250	3350	3450	3550	3650	3750	3850	3950	4050		
L	410	510	610	710	810	910	1010	1110	1210	1310	1410	1510	1610	1710	1810	1910	2010	2110	2210	2310	2410	2510	2610	2710	2810	2910	3010	3110	3210	3310	3410	3510	3610	3710	3810	3910	4010	4110	4210	4310		
A	105	55	105	55	105	55	105	55	105	55	105	55	105	55	105	55	105	55	105	55	105	55	105	55	105	55	105	55	105	55	105	55	105	55	105	55	105	55	105	55	105	55
B	1	2	2	3	3	4	4	5	5	6	6	7	7	8	8	9	9	10	10	11	11	12	12	13	13	14	14	15	15	16	16	17	17	18	18	19	19	20	20	21		
C	4	6	6	8	8	10	10	12	12	14	14	16	16	18	18	20	20	22	22	24	24	26	26	28	28	30	30	32	32	34	34	36	36	38	38	40	40	42	42	44		
D	200	300	400	500	600	700	800	900	1000	1100	1200	1300	1400	1500	1600	1700	1800	1900	2000	2100	2200	2300	2400	2500	2600	2700	2800	2900	3000	3100	3200	3300	3400	3500	3600	3700	3800	3900	4000	4100		
本体質量(kg)	8.4	10.1	11.7	13.3	15.0	16.6	18.2	19.8	21.5	23.1	24.7	26.4	28.0	29.6	31.3	32.9	34.5	36.1	37.8	39.4	41.0	42.7	44.3	45.9	47.6	49.2	50.8	52.4	54.1	55.7	57.3	59.0	60.6	62.2	63.9	65.5	67.1	68.7	70.4	72.0		

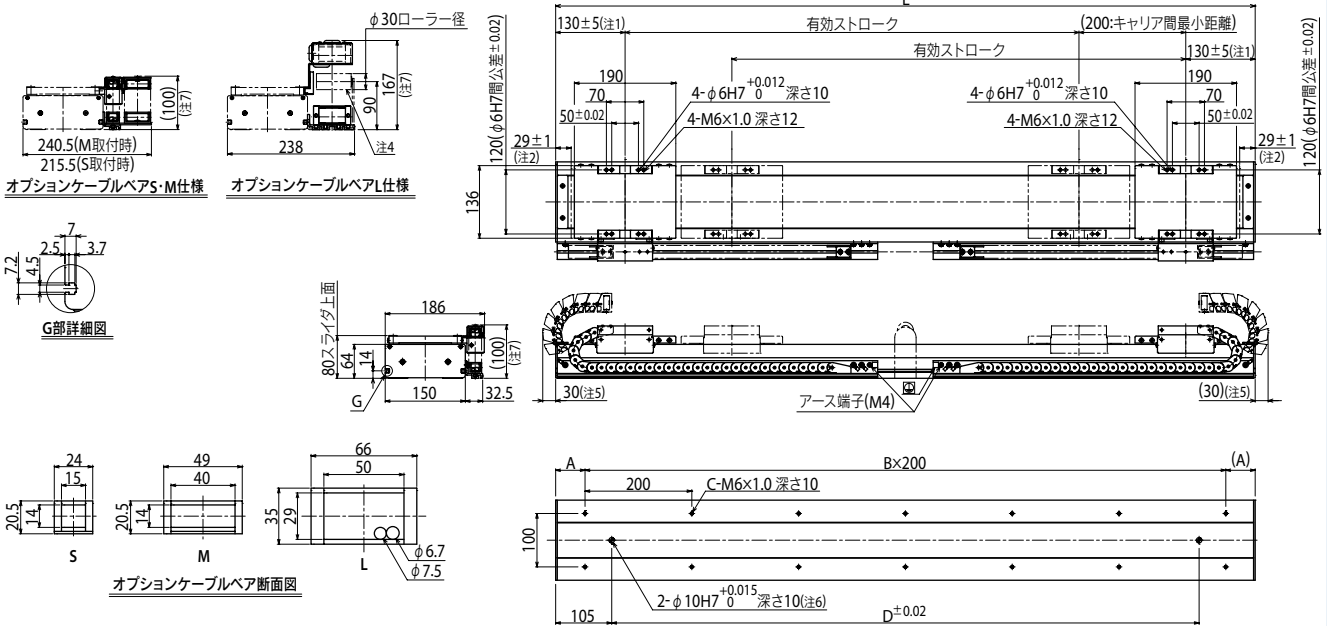
MF20 シングルキャリア壁掛仕様 RW



- 注1. 両端からのメカストッパによる停止位置です。
- 注2. 出荷時はR側原点です。パラメータでL側原点への変更も可能です。
- 注3. 2050ストローク以上はオプションケーブルベアL仕様のみに対応となります。
- 注4. オプションケーブルベアL仕様の3050ストローク以上のロボットには、ケーブルベア垂れ防止ローラが取り付けます。
- 注5. オプションケーブルベアL仕様のメカ端からのケーブルベアはみ出し量です。
- 注6. φ10H7穴をご使用の際は、図面で示した深さ以上にピンが入らないようにしてください。モータが破損します。
- 注7. ストロークや動作条件によりケーブルベアの曲半径が大きくなり図面に示した寸法より高くなる場合があります。

有効ストローク	150	250	350	450	550	650	750	850	950	1050	1150	1250	1350	1450	1550	1650	1750	1850	1950	2050	2150	2250	2350	2450	2550	2650	2750	2850	2950	3050	3150	3250	3350	3450	3550	3650	3750	3850	3950	4050
L	410	510	610	710	810	910	1010	1110	1210	1310	1410	1510	1610	1710	1810	1910	2010	2110	2210	2310	2410	2510	2610	2710	2810	2910	3010	3110	3210	3310	3410	3510	3610	3710	3810	3910	4010	4110	4210	4310
A	105	55	105	55	105	55	105	55	105	55	105	55	105	55	105	55	105	55	105	55	105	55	105	55	105	55	105	55	105	55	105	55	105	55	105	55	105	55	105	55
B	1	2	2	3	3	4	4	5	5	6	6	7	7	8	8	9	9	10	10	11	11	12	12	13	13	14	14	15	15	16	16	17	17	18	18	19	19	20	20	21
C	4	6	6	8	8	10	10	12	12	14	14	16	16	18	18	20	20	22	22	24	24	26	26	28	28	30	30	32	32	34	34	36	36	38	38	40	40	42	42	44
D	200	300	400	500	600	700	800	900	1000	1100	1200	1300	1400	1500	1600	1700	1800	1900	2000	2100	2200	2300	2400	2500	2600	2700	2800	2900	3000	3100	3200	3300	3400	3500	3600	3700	3800	3900	4000	4100
E	220	270	320	370	420	470	520	570	620	670	720	770	820	870	920	970	1020	1070	1120	1170	1220	1270	1320	1370	1420	1470	1520	1570	1620	1670	1720	1770	1820	1870	1920	1970	2020	2070	2120	2170
本体質量(kg)	8.4	10.1	11.7	13.3	15.0	16.6	18.2	19.8	21.5	23.1	24.7	26.4	28.0	29.6	31.3	32.9	34.5	36.1	37.8	39.4	41.0	42.7	44.3	45.9	47.6	49.2	50.8	52.4	54.1	55.7	57.3	59.0	60.6	62.2	63.9	65.5	67.1	68.7	70.4	72.0

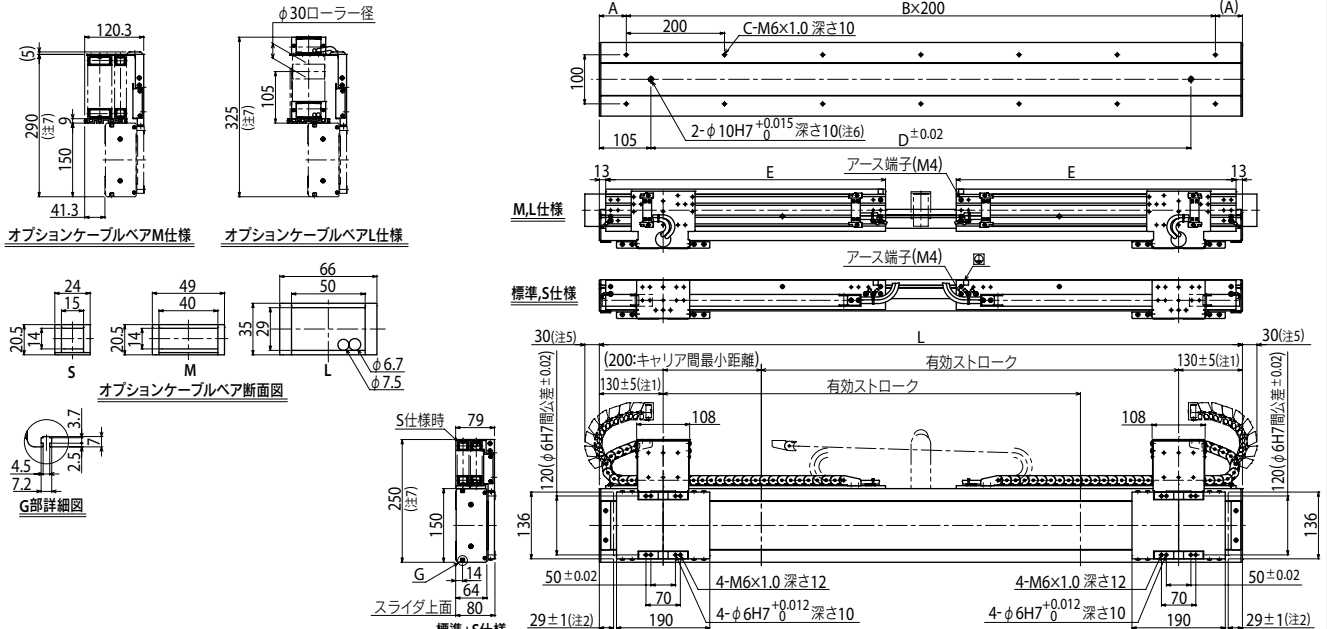
## MF20D ダブルキャリア水平仕様 H



注1 原点復帰時のテーブルスライダの位置です。  
 注2 両端からのメカストップによる停止位置です。  
 注3 2050ストローク以上はオプションケーブルベアL仕様のみ対応となります。  
 注4 オプションケーブルベアL仕様の3050ストローク以上のロボットには、ケーブルベア垂れ防止ローラが取り付けます。  
 注5 オプションケーブルベアL仕様時のメカ端からのケーブルベアはみ出し量です。  
 注6 φ10H7穴をご使用の際は、図面で示した深さ以上にピンが入らないようにしてください。モータが破損します。  
 注7 ストロークや動作条件によりケーブルベアの屈曲半径が大きくなり図面に示した寸法より高くなる場合があります。

有効ストローク	150	250	350	450	550	650	750	850	950	1050	1150	1250	1350	1450	1550	1650	1750	1850	1950	2050	2150	2250	2350	2450	2550	2650	2750	2850	2950	3050	3150	3250	3350	3450	3550	3650	3750	3850		
L	610	710	810	910	1010	1110	1210	1310	1410	1510	1610	1710	1810	1910	2010	2110	2210	2310	2410	2510	2610	2710	2810	2910	3010	3110	3210	3310	3410	3510	3610	3710	3810	3910	4010	4110	4210	4310		
A	105	55	105	55	105	55	105	55	105	55	105	55	105	55	105	55	105	55	105	55	105	55	105	55	105	55	105	55	105	55	105	55	105	55	105	55	105	55	105	55
B	2	3	3	4	4	5	5	6	6	7	7	8	8	9	9	10	10	11	11	12	12	13	13	14	14	15	15	16	16	17	17	18	18	19	19	20	20	21		
C	6	8	8	10	10	12	12	14	14	16	16	18	18	20	20	22	22	24	24	26	26	28	28	30	30	32	32	34	34	36	36	38	38	40	40	42	42	44		
D	400	500	600	700	800	900	1000	1100	1200	1300	1400	1500	1600	1700	1800	1900	2000	2100	2200	2300	2400	2500	2600	2700	2800	2900	3000	3100	3200	3300	3400	3500	3600	3700	3800	3900	4000	4100		
本体質量(kg)	14.9	16.6	18.3	20.0	21.7	23.5	25.2	26.9	28.6	30.3	32.0	33.7	35.4	37.2	38.9	40.6	42.3	44.0	45.7	47.4	49.1	50.8	52.6	54.3	56.0	57.7	59.4	61.1	62.8	64.5	66.3	68.0	69.7	71.4	73.1	74.8	76.5	78.2		

## MF20D ダブルキャリア壁掛仕様 W



注1 原点復帰時のテーブルスライダの位置です。  
 注2 両端からのメカストップによる停止位置です。  
 注3 2050ストローク以上はオプションケーブルベアL仕様のみ対応となります。  
 注4 オプションケーブルベアL仕様の3050ストローク以上のロボットには、ケーブルベア垂れ防止ローラが取り付けます。  
 注5 オプションケーブルベアL仕様時のメカ端からのケーブルベアはみ出し量です。  
 注6 φ10H7穴をご使用の際は、図面で示した深さ以上にピンが入らないようにしてください。モータが破損します。  
 注7 ストロークや動作条件によりケーブルベアの屈曲半径が大きくなり図面に示した寸法より高くなる場合があります。

有効ストローク	150	250	350	450	550	650	750	850	950	1050	1150	1250	1350	1450	1550	1650	1750	1850	1950	2050	2150	2250	2350	2450	2550	2650	2750	2850	2950	3050	3150	3250	3350	3450	3550	3650	3750	3850		
L	610	710	810	910	1010	1110	1210	1310	1410	1510	1610	1710	1810	1910	2010	2110	2210	2310	2410	2510	2610	2710	2810	2910	3010	3110	3210	3310	3410	3510	3610	3710	3810	3910	4010	4110	4210	4310		
A	105	55	105	55	105	55	105	55	105	55	105	55	105	55	105	55	105	55	105	55	105	55	105	55	105	55	105	55	105	55	105	55	105	55	105	55	105	55	105	55
B	2	3	3	4	4	5	5	6	6	7	7	8	8	9	9	10	10	11	11	12	12	13	13	14	14	15	15	16	16	17	17	18	18	19	19	20	20	21		
C	6	8	8	10	10	12	12	14	14	16	16	18	18	20	20	22	22	24	24	26	26	28	28	30	30	32	32	34	34	36	36	38	38	40	40	42	42	44		
D	400	500	600	700	800	900	1000	1100	1200	1300	1400	1500	1600	1700	1800	1900	2000	2100	2200	2300	2400	2500	2600	2700	2800	2900	3000	3100	3200	3300	3400	3500	3600	3700	3800	3900	4000	4100		
E	220	270	320	370	420	470	520	570	620	670	720	770	820	870	920	970	1020	1070	1120	1170	1220	1270	1320	1370	1420	1470	1520	1570	1620	1670	1720	1770	1820	1870	1920	1970	2020	2070		
本体質量(kg)	14.9	16.6	18.3	20.0	21.7	23.5	25.2	26.9	28.6	30.3	32.0	33.7	35.4	37.2	38.9	40.6	42.3	44.0	45.7	47.4	49.1	50.8	52.6	54.3	56.0	57.7	59.4	61.1	62.8	64.5	66.3	68.0	69.7	71.4	73.1	74.8	76.5	78.2		

# MF30/MF30D

● 壁掛仕様対応

※ 1キヤリアあたりの質量が30kgを超える時は特殊パラメーター対応となります。



## ■ 注文型式

### シングルキヤリア仕様

<b>MF30</b>	取付方法 ケーブルベア取出方向 RH: 水平右取出 LH: 水平左取出 RW: 壁掛右取出 LW: 壁掛左取出	ユーザー用オプションケーブルベア <sup>※2</sup> 無記入: なし S: Sタイプ M: Mタイプ L: Lタイプ	原点位置変更 水平 無記入: L側(標準) Z: R側 壁掛 無記入: R側(標準) Z: L側	グリス変更 無記入: 標準 GC: クリーン	ストローク 100~4000 (100mmピッチ)	ケーブル長 <sup>※3</sup> 3L: 3.5m 5L: 5m 10L: 10m 3K/5K/10K (耐屈曲) <sup>※4</sup>	<b>TSP</b> ポジションナ <sup>※5</sup> TS-P	<b>220</b> ドライバ: 電源電圧/モータ容量 220: 200V/400~ 600W	<b>R</b> 回生装置 R: RGT付き	<b>TSモータ</b> 無記入: なし L: LCD付き	入出力 NP: NPN PN: PNP CC: CC-Link DN: DeviceNet™ EP: EtherNet/IP™ GW: I/Oボードなし <sup>※6</sup>
							<b>SR1-P</b> コントローラ	<b>20</b> ドライバ: モータ容量 20: 400~600W	CE対応 無記入: 標準 E: CE仕様	<b>R</b> 回生装置 R: RGT付き	入出力 N: NPN P: PNP CC: CC-Link DN: DeviceNet™ PB: PROFIBUS
							<b>RDV-P</b> ロボットドライバ	<b>2</b> 電源電圧 2: AC200V		<b>20</b> ドライバ: モータ容量 20: 400W以下	<b>RBR1</b> 回生装置

※1. セミアブソ仕様についてはP.67をご参照ください。RDV-Pはインクリメンタル仕様のみです。  
 ※2. 2100ストローク以上(ダブルキヤリア仕様は2050ストローク以上)はオプションケーブルベアL仕様のみ対応となります。  
 ※3. 標準ロボットケーブルは固定用ケーブルです(3L/5L/10L)。耐屈曲ケーブルの選択も可能です。詳細についてはP.732~のロボットケーブル一覧をご覧ください。  
 ※4. SR1-P、TS-P、RDV-Pで耐屈曲ケーブルをご希望の場合は、3K/5K/10Kを選択してください。RCX221HPの場合は標準ケーブルが耐屈曲ケーブルですので、3L/5L/10Lと記入してください。  
 ※5. DINレールについてはP.634をご参照ください。  
 ※6. ゲートウェイ機能を使用する場合に選択してください。詳細についてはP.96をご参照ください。  
 ※ケーブルベアの無い仕様も対応可能です。ケーブルベア内の配線(ケーブルターミナル)についてはP.742をご参照ください。

### ダブルキヤリア仕様

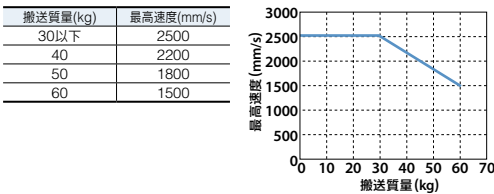
<b>MF30D</b>	取付方法 H: 水平取付 W: 壁掛取付	ユーザー用オプションケーブルベア <sup>※2</sup> 無記入: なし S: Sタイプ M: Mタイプ L: Lタイプ	グリス変更 無記入: 標準 GC: クリーン	ストローク 150~3750 (100mmピッチ)	ケーブル長 3L: 3.5m 5L: 5m 10L: 10m 3K/5K/10K (耐屈曲) <sup>※4</sup>	適用コントローラ RCX320 RCX221HP SR1-P (2台) TS-P (2台) RDV-P (2台)
--------------	----------------------------	--	------------------------------	---------------------------------	---	---

※ コントローラ各種設定項目をご指定ください。

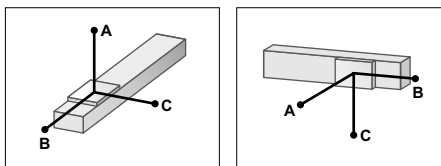
## ■ 基本仕様\*

機種	MF30	MF30D
駆動方式	フラット型コア付リニアモータ	
繰り返し位置決め精度	±5 μm	
スケール	磁気式: 分解能1 μm	
最高速度 <sup>※2</sup>	2500 mm/sec	
定格推力	125 N	
最大可搬質量 <sup>※1</sup>	60 kg	
ストローク	100 mm~4000 mm (100 mmピッチ)	150 mm~3750 mm (100 mmピッチ)
リニアガイド形式	4列サーキュラーアーク×2レール	
本体断面最大外形	W150 mm × H80 mm (ケーブルベア部を除く)	
全長	ストローク+310 mm   ストローク+560 mm	
ケーブル長	標準: 3.5 m / オプション: 5 m, 10 m	

※ PHASERシリーズには垂直仕様(ブレーキ付)はありません。  
 ※ セミアブソ仕様の基本仕様もインクリメンタル仕様と同様です。  
 ※ 1. 1キヤリアあたりの質量となります。質量が30kgを超える時は特殊パラメーター対応となります。弊社営業担当までご連絡ください。  
 ※ 2. 最高速度表



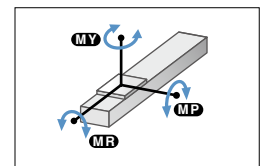
## ■ 許容オーバーハング量\*



	水平使用時 (単位: mm)			壁面取付使用時 (単位: mm)		
	A	B	C	A	B	C
10kg	3364	2485	1284	1290	1320	2730
20kg	2298	1265	694	650	610	1750
30kg	2060	859	507	430	360	1460
40kg	1570	600	310	205	230	610
50kg	1265	400	180	145	175	470
60kg	1070	350	135	105	140	380

※ ガイド寿命10,000km時のスリダ上面センターより搬送重心までの距離です。

## ■ 静的許容モーメント



(単位: N・m)		
MY	MP	MR
373	373	328

## ■ 適用コントローラ

コントローラ	運転方法
SR1-P20-R	プログラム
RCX320-R	ポイントトレース
RCX221HP-R	リモートコマンド
RCX340	オンライン命令
TS-P220-R	ポイントトレース/リモートコマンド
RDV-P220-RBR1	パルス列

## ■ ケーブルベア取出方向

<b>RH</b> 水平右取出	<b>LH</b> 水平左取出
<b>RW</b> 壁掛右取出	<b>LW</b> 壁掛左取出

※ 設置は必ずケーブルベア取出方向図や各仕様図通りの方向で行ってください。それ以外の取り付けは、不具合の原因になりますので御注意ください。なお取付方向が上記標準以外の要求に対しては、特注にて対応させていただきますので弊社までお問い合わせください。

## ■ ユーザー用オプションケーブルベア

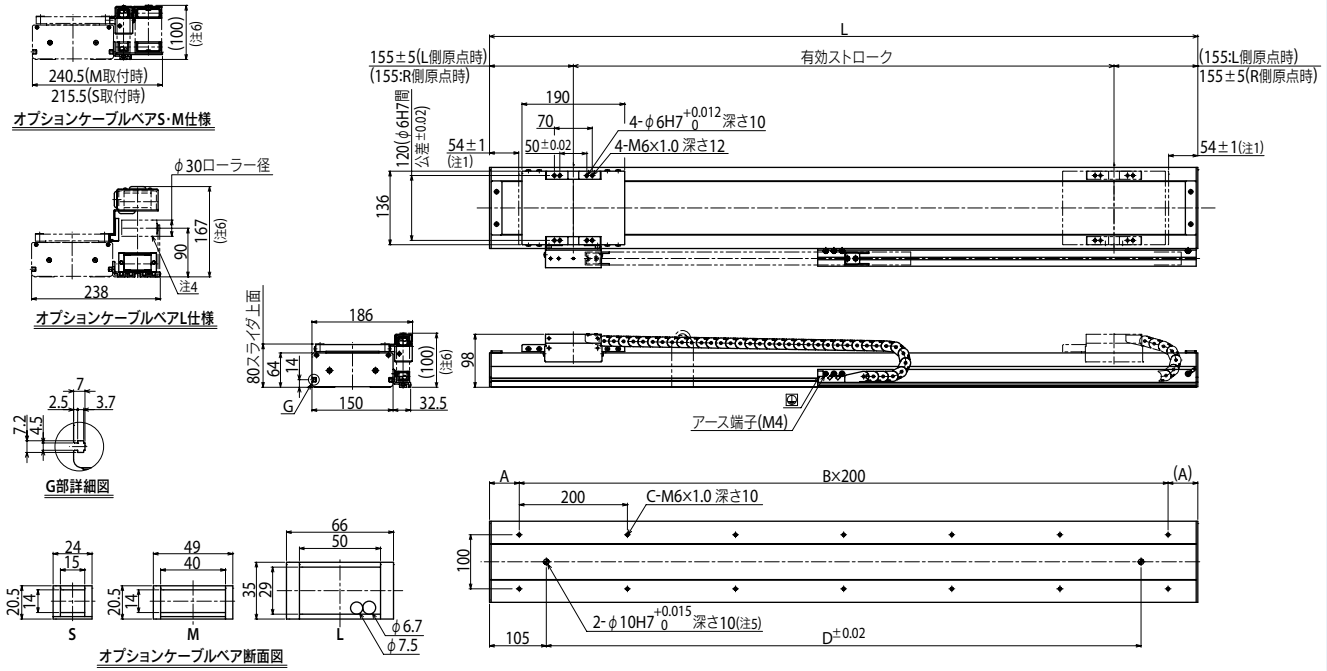
<b>Sタイプ</b>	<b>Mタイプ</b>	<b>Lタイプ</b>
-------------	-------------	-------------

配管・配線の目安 S: φ8屈曲ケーブル×1、φ4エアチューブ×1  
 M: φ8屈曲ケーブル×2、φ6エアチューブ×2  
 L: φ8屈曲ケーブル×2、φ6エアチューブ×3

■ ユーザー用オプションケーブル部



## MF30 シングルキャリア水平仕様 RH

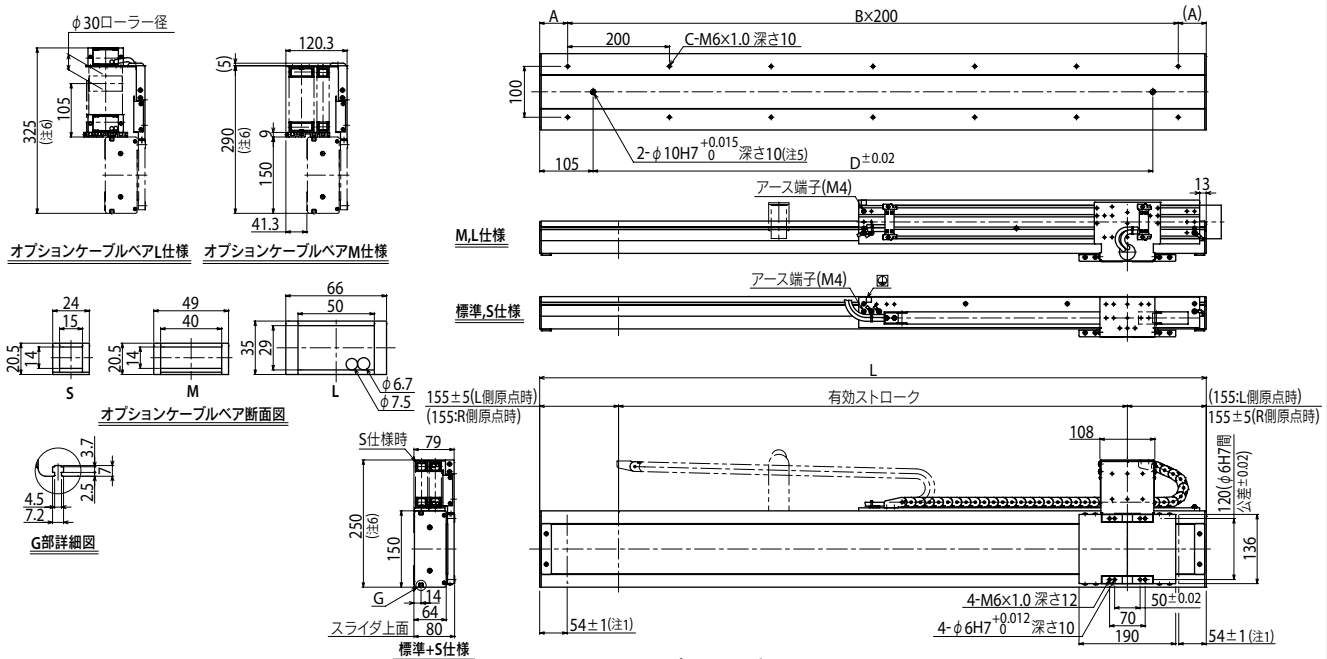


注1. 両端からのメカストップによる停止位置です。  
 注2. 出荷時はL側原点(上図)です。パラメータでR側原点への変更も可能です。

注3. 2100ストローク以上はオプションケーブルベアL仕様のみ対応となります。  
 注4. オプションケーブルベアL仕様の3000ストローク以上のロボットには、ケーブルベア垂れ防止ローラが取り付けます。  
 注5. φ10H7穴をご使用の際は、図面で示した深さ以上にピンが入らないようにしてください。モータが破損します。  
 注6. ストロークや動作条件によりケーブルベアの屈曲半径が大きくなり図面に示した寸法より高くなる場合があります。

有効ストローク	100	200	300	400	500	600	700	800	900	1000	1100	1200	1300	1400	1500	1600	1700	1800	1900	2000	2100	2200	2300	2400	2500	2600	2700	2800	2900	3000	3100	3200	3300	3400	3500	3600	3700	3800	3900	4000		
L	410	510	610	710	810	910	1010	1110	1210	1310	1410	1510	1610	1710	1810	1910	2010	2110	2210	2310	2410	2510	2610	2710	2810	2910	3010	3110	3210	3310	3410	3510	3610	3710	3810	3910	4010	4110	4210	4310		
A	105	55	105	55	105	55	105	55	105	55	105	55	105	55	105	55	105	55	105	55	105	55	105	55	105	55	105	55	105	55	105	55	105	55	105	55	105	55	105	55	105	55
B	1	2	2	3	3	4	4	5	5	6	6	7	7	8	8	9	9	10	10	11	11	12	12	13	13	14	14	15	15	16	16	17	17	18	18	19	19	20	20	21		
C	4	6	6	8	8	10	10	12	12	14	14	16	16	18	18	20	20	22	22	24	24	26	26	28	28	30	30	32	32	34	34	36	36	38	38	40	40	42	42	44		
D	200	300	400	500	600	700	800	900	1000	1100	1200	1300	1400	1500	1600	1700	1800	1900	2000	2100	2200	2300	2400	2500	2600	2700	2800	2900	3000	3100	3200	3300	3400	3500	3600	3700	3800	3900	4000	4100		
本体質量 (kg)	9.0	10.7	12.3	13.9	15.6	17.2	18.8	20.4	22.1	23.7	25.3	27.0	28.6	30.2	31.9	33.5	35.1	36.7	38.4	40.0	41.6	43.3	44.9	46.5	48.2	49.8	51.4	53.0	54.7	56.3	57.9	59.6	61.2	62.8	64.5	66.1	67.7	69.3	71.0	72.6		

## MF30 シングルキャリア壁掛仕様 RW



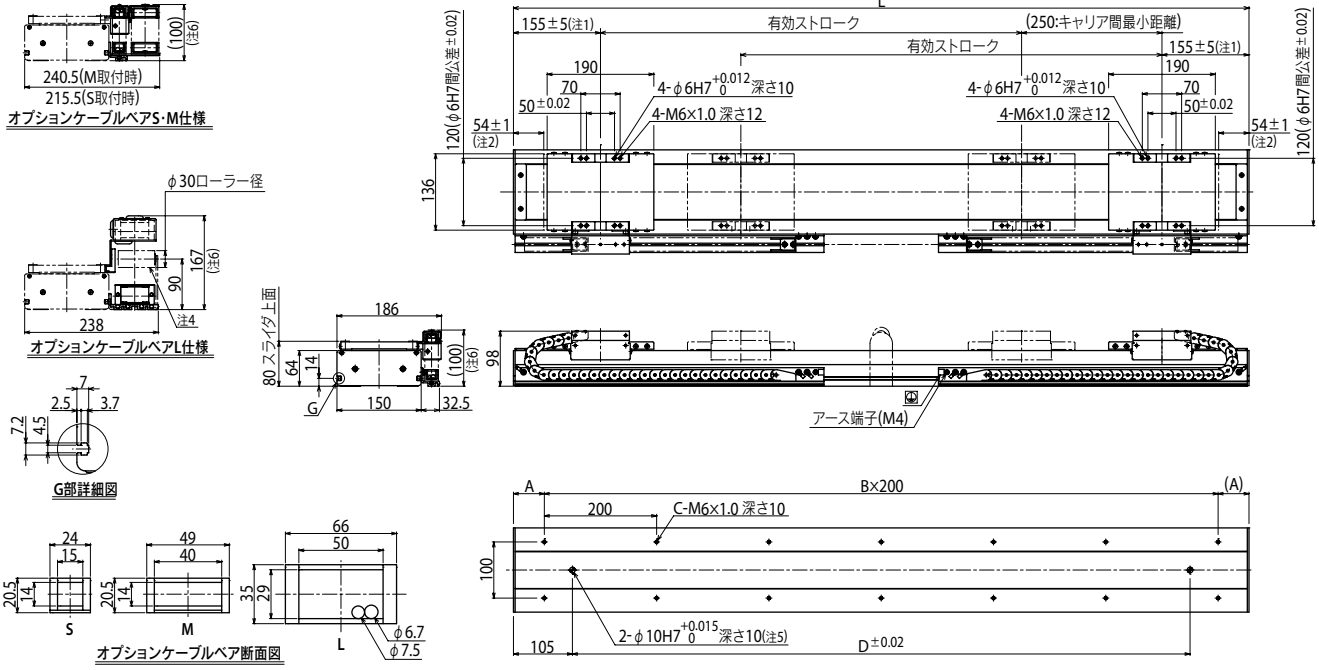
注1. 両端からのメカストップによる停止位置です。  
 注2. 出荷時はR側原点です。パラメータでL側原点への変更も可能です。

注3. 2100ストローク以上はオプションケーブルベアL仕様のみ対応となります。  
 注4. オプションケーブルベアL仕様の3000ストローク以上のロボットには、ケーブルベア垂れ防止ローラが取り付けます。  
 注5. φ10H7穴をご使用の際は、図面で示した深さ以上にピンが入らないようにしてください。モータが破損します。  
 注6. ストロークや動作条件によりケーブルベアの屈曲半径が大きくなり図面に示した寸法より高くなる場合があります。

有効ストローク	100	200	300	400	500	600	700	800	900	1000	1100	1200	1300	1400	1500	1600	1700	1800	1900	2000	2100	2200	2300	2400	2500	2600	2700	2800	2900	3000	3100	3200	3300	3400	3500	3600	3700	3800	3900	4000
L	410	510	610	710	810	910	1010	1110	1210	1310	1410	1510	1610	1710	1810	1910	2010	2110	2210	2310	2410	2510	2610	2710	2810	2910	3010	3110	3210	3310	3410	3510	3610	3710	3810	3910	4010	4110	4210	4310
A	105	55	105	55	105	55	105	55	105	55	105	55	105	55	105	55	105	55	105	55	105	55	105	55	105	55	105	55	105	55	105	55	105	55	105	55	105	55	105	55
B	1	2	2	3	3	4	4	5	5	6	6	7	7	8	8	9	9	10	10	11	11	12	12	13	13	14	14	15	15	16	16	17	17	18	18	19	19	20	20	21
C	4	6	6	8	8	10	10	12	12	14	14	16	16	18	18	20	20	22	22	24	24	26	26	28	28	30	30	32	32	34	34	36	36	38	38	40	40	42	42	44
D	200	300	400	500	600	700	800	900	1000	1100	1200	1300	1400	1500	1600	1700	1800	1900	2000	2100	2200	2300	2400	2500	2600	2700	2800	2900	3000	3100	3200	3300	3400	3500	3600	3700	3800	3900	4000	4100
E	220	270	320	370	420	470	520	570	620	670	720	770	820	870	920	970	1020	1070	1120	1170	1220	1270	1320	1370	1420	1470	1520	1570	1620	1670	1720	1770	1820	1870	1920	1970	2020	2070	2120	2170
本体質量 (kg)	9.0	10.7	12.3	13.9	15.6	17.2	18.8	20.4	22.1	23.7	25.3	27.0	28.6	30.2	31.9	33.5	35.1	36.7	38.4	40.0	41.6	43.3	44.9	46.5	48.2	49.8	51.4	53.0	54.7	56.3	57.9	59.6	61.2	62.8	64.5	66.1	67.7	69.3	71.0	72.6



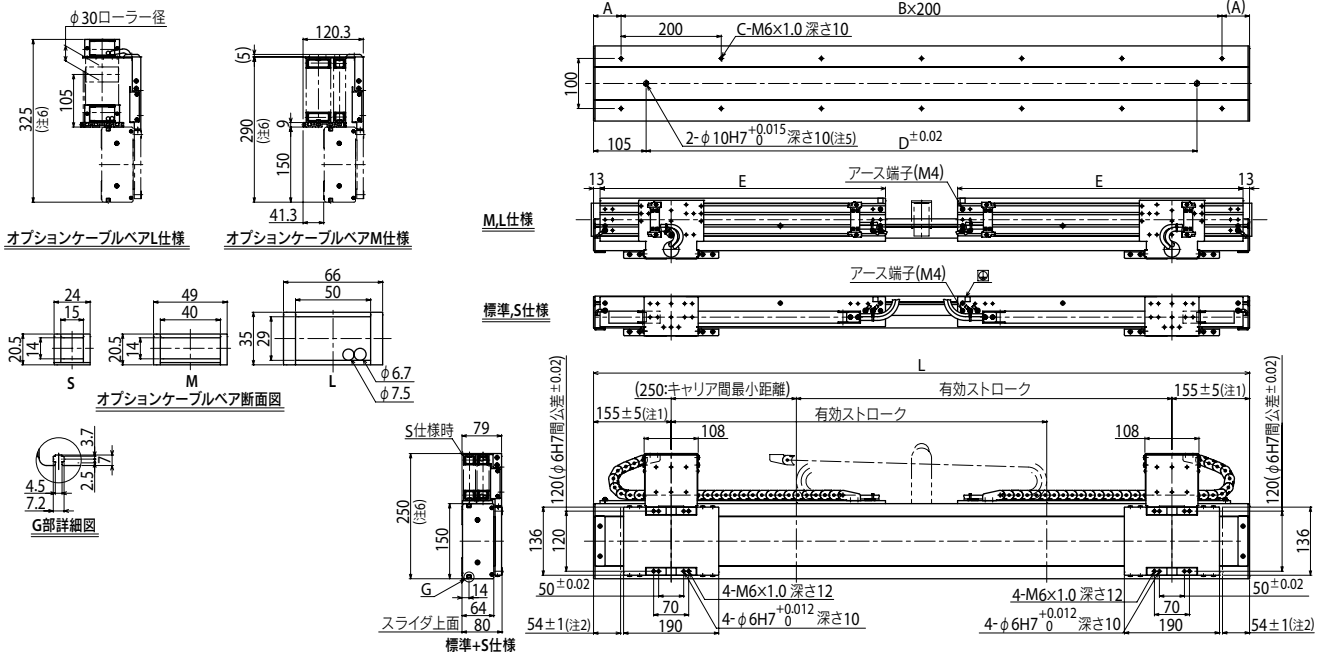
MF30D ダブルキャリア水平仕様 **H**



注1. 原点復帰時のテーブルスライダの位置です。 注3. 2050ストローク以上はオプションケーブルベアL仕様のみ対応となります。  
 注2. 両端からのメカストップによる停止位置です。 注4. オプションケーブルベアL仕様の3050ストローク以上のロボットには、ケーブルベア垂れ防止ローラが取り付けます。  
 注5. φ10H7穴をご使用の際は、図面に示した深さ以上にピンが入らないようにしてください。モータが破損します。  
 注6. ストロークや動作条件によりケーブルベアの屈曲半径が大きくなり図面に示した寸法より高くなる場合があります。

有効ストローク	150	250	350	450	550	650	750	850	950	1050	1150	1250	1350	1450	1550	1650	1750	1850	1950	2050	2150	2250	2350	2450	2550	2650	2750	2850	2950	3050	3150	3250	3350	3450	3550	3650	3750		
L	710	810	910	1010	1110	1210	1310	1410	1510	1610	1710	1810	1910	2010	2110	2210	2310	2410	2510	2610	2710	2810	2910	3010	3110	3210	3310	3410	3510	3610	3710	3810	3910	4010	4110	4210	4310		
A	55	105	55	105	55	105	55	105	55	105	55	105	55	105	55	105	55	105	55	105	55	105	55	105	55	105	55	105	55	105	55	105	55	105	55	105	55	105	55
B	3	3	4	4	5	5	6	6	7	7	8	8	9	9	10	10	11	11	12	12	13	13	14	14	15	15	16	16	17	17	18	18	19	19	20	20	21	21	
C	8	8	10	10	12	12	14	14	16	16	18	18	20	20	22	22	24	24	26	26	28	28	30	30	32	32	34	34	36	36	38	38	40	40	42	42	44	44	
D	500	600	700	800	900	1000	1100	1200	1300	1400	1500	1600	1700	1800	1900	2000	2100	2200	2300	2400	2500	2600	2700	2800	2900	3000	3100	3200	3300	3400	3500	3600	3700	3800	3900	4000	4100	4200	
本体質量 (kg)	17.6	19.3	21.0	22.8	24.5	26.2	27.9	29.6	31.3	33.0	34.7	36.5	38.2	39.9	41.6	43.3	45.0	46.7	48.4	50.2	51.9	53.6	55.3	57.0	58.7	60.4	62.1	63.9	65.6	67.3	69.0	70.7	72.4	74.1	75.8	77.5	79.3		

MF30D ダブルキャリア壁掛仕様 **W**



注1. 原点復帰時のテーブルスライダの位置です。 注3. 2050ストローク以上はオプションケーブルベアL仕様のみ対応となります。  
 注2. 両端からのメカストップによる停止位置です。 注4. オプションケーブルベアL仕様の3050ストローク以上のロボットには、ケーブルベア垂れ防止ローラが取り付けます。  
 注5. φ10H7穴をご使用の際は、図面に示した深さ以上にピンが入らないようにしてください。モータが破損します。  
 注6. ストロークや動作条件によりケーブルベアの屈曲半径が大きくなり図面に示した寸法より高くなる場合があります。

有効ストローク	150	250	350	450	550	650	750	850	950	1050	1150	1250	1350	1450	1550	1650	1750	1850	1950	2050	2150	2250	2350	2450	2550	2650	2750	2850	2950	3050	3150	3250	3350	3450	3550	3650	3750		
L	710	810	910	1010	1110	1210	1310	1410	1510	1610	1710	1810	1910	2010	2110	2210	2310	2410	2510	2610	2710	2810	2910	3010	3110	3210	3310	3410	3510	3610	3710	3810	3910	4010	4110	4210	4310		
A	55	105	55	105	55	105	55	105	55	105	55	105	55	105	55	105	55	105	55	105	55	105	55	105	55	105	55	105	55	105	55	105	55	105	55	105	55	105	55
B	3	3	4	4	5	5	6	6	7	7	8	8	9	9	10	10	11	11	12	12	13	13	14	14	15	15	16	16	17	17	18	18	19	19	20	20	21	21	
C	8	8	10	10	12	12	14	14	16	16	18	18	20	20	22	22	24	24	26	26	28	28	30	30	32	32	34	34	36	36	38	38	40	40	42	42	44	44	
D	500	600	700	800	900	1000	1100	1200	1300	1400	1500	1600	1700	1800	1900	2000	2100	2200	2300	2400	2500	2600	2700	2800	2900	3000	3100	3200	3300	3400	3500	3600	3700	3800	3900	4000	4100	4200	
E	220	270	320	370	420	470	520	570	620	670	720	770	820	870	920	970	1020	1070	1120	1170	1220	1270	1320	1370	1420	1470	1520	1570	1620	1670	1720	1770	1820	1870	1920	1970	2020	2070	
本体質量 (kg)	17.6	19.3	21.0	22.8	24.5	26.2	27.9	29.6	31.3	33.0	34.7	36.5	38.2	39.9	41.6	43.3	45.0	46.7	48.4	50.2	51.9	53.6	55.3	57.0	58.7	60.4	62.1	63.9	65.6	67.3	69.0	70.7	72.4	74.1	75.8	77.5	79.3		

# MF75/MF75D

※1キャリアあたりの質量が75kgを超える時は  
特殊パラメーター対応となります。



## ■ 注文型式

### シングルキャリア仕様

<b>MF75</b>						<b>TSP</b>	<b>220</b>	<b>R</b>		
ロボット本体 MF75:インクリメンタル仕様 MF75A:セミアブソ仕様※1	取付方法/ ケーブルベア取出方向 RH:水平右取出 LH:水平左取出	原点位置変更 水平 無記入:L側(標準) Z:R側	クリス変更 無記入:標準 GC:クリーン	ストローク 1000~4000 (100mmピッチ)	ケーブル長※2 3L:3.5m 5L:5m 10L:10m 3K/5K/10K (耐屈曲)※3	ポジションナ※4 TS-P	ドライバ: 電源電圧/モータ容量 220:200V/400~ 600W	回生装置 R:RGU-2付き	TSモニタ 無記入:なし L:LCD付き	入出力 NP:NPN PN:PNP CC:CC-Link DN:DeviceNet™ EP:EtherNet/IP™ GW:I/Oボードなし※5
						<b>SR1-P</b>	<b>20</b>		<b>R</b>	
						コントローラ	ドライバ:モータ容量 20:400~600W	CE対応 無記入:標準 E:CE仕様	回生装置 R:RGU-2付き	入出力 N:NPN P:PNP CC:CC-Link DN:DeviceNet™ PB:PROFIBUS
						<b>RDV-P</b>	<b>2</b>		<b>25</b>	<b>RBR2</b>
						ロボットドライバ	電源電圧 2:AC200V		ドライバ:モータ容量 25:750W以下	回生装置

※1. セミアブソ仕様についてはP.67をご参照ください。RDV-Pはインクリメンタル仕様のみです。  
※2. 標準ロボットケーブルは固定用ケーブルです(3L/5L/10L)。耐屈曲ケーブルの選択も可能です。  
詳細についてはP.732~のロボットケーブル一覧をご覧ください。  
※3. SR1-P、TS-P、RDV-Pで耐屈曲ケーブルをご希望の場合は、3K/5K/10Kを選択してください。  
RCX221HPの場合は標準ケーブルが耐屈曲ケーブルですので、3L/5L/10Lと記入してください。  
※4. DINレールについてはP.634をご参照ください。  
※5. ゲートウェイ機能を使用する場合は選択してください。詳細についてはP.96をご参照ください。  
※ケーブルベアの無い仕様も対応可能です。ケーブルベア内の配線(ケーブルターミナル)については  
P.742をご参照ください。

### ダブルキャリア仕様

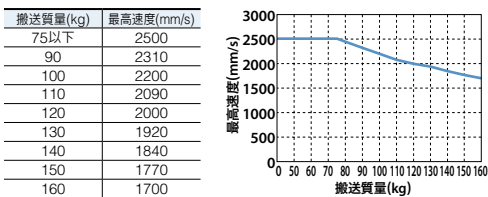
<b>MF75D</b>	<b>H</b>				
ロボット本体 MF75D:インクリメンタル仕様 MF75AD:セミアブソ仕様※1	取付方法 H:水平取付	クリス変更 無記入:標準 GC:クリーン	ストローク 680~3680 (100mmピッチ)	ケーブル長 3L:3.5m 5L:5m 10L:10m 3K/5K/10K (耐屈曲)※3	適用コントローラ RCX320 RCX221HP SR1-P (2台) TS-P (2台) RDV-P (2台)

※ コントローラ各種設定項目をご指定ください。

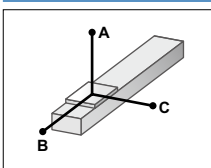
## ■ 基本仕様※

機種	MF75	MF75D
駆動方式	フラット型コア付リニアモータ	
繰り返し位置決め精度	±5 μm	
スケール	磁気式:分解能1 μm	
最高速度※2	2500 mm/sec	
定格推力	260 N	
最大可搬質量※1	160 kg	
ストローク	1000 mm~4000 mm (100 mmピッチ)	680 mm~3680 mm (100 mmピッチ)
リニアガイド形式	4列サーキュラーアーク×2レール	
本体断面最大外形	W210 mm × H100 mm (ケーブルベア部を除く)	
全長	ストローク+360 mm	ストローク+680 mm
ケーブル長	標準:3.5 m / オプション:5 m, 10 m	

※ PHASERシリーズには垂直仕様(プレーキ付)はありません。  
※ セミアブソ仕様の基本仕様もインクリメンタル仕様と同様です。  
※ 1.1キャリアあたりの質量となります。質量が75kgを超える時は特殊  
パラメーター対応となります。弊社営業担当までご連絡ください。  
※2. 最高速度表



## ■ 許容オーバーハング量※

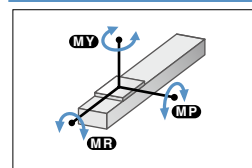


水平使用時 (単位:mm)

	A	B	C
20kg	3397	2841	1840
40kg	2795	1389	964
60kg	2200	530	450
80kg	1800	175	150
100kg	1500	130	110
120kg	1250	100	80
140kg	1100	80	65
160kg	950	60	50

※ ガイド寿命10,000km時のスライダ上面センターより搬送  
重心までの距離です。

## ■ 静的許容モーメント



(単位:N・m)

MY	MP	MR
830	831	730

## ■ 適用コントローラ

コントローラ	運転方法
SR1-P20-R	プログラム
RCX320-R	ポイントトレース
RCX221HP-R	リモートコマンド
RCX340	オンライン命令
TS-P220-R	ポイントトレース/ リモートコマンド
RDV-P225-RBR2	パルス列

## ■ ケーブルベア取出方向

**RH** 水平右取出

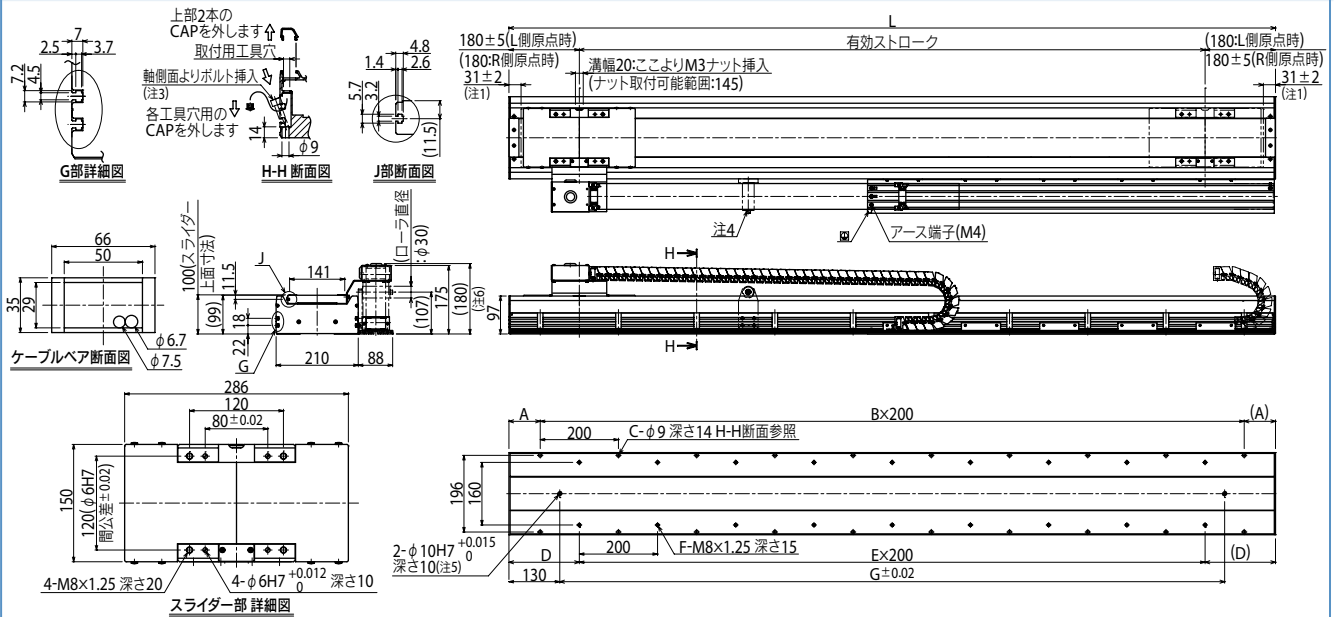
**LH** 水平左取出

※ 設置は必ずケーブルベア取出方向図や各仕様図通りの方向で行ってくだ  
さい。それ以外の取り付けは、不具合の原因になりますので御注意くださ  
い。なお取付方向が上記標準以外の要求に対しては特注にて対応させて  
いただいておりますので弊社までお問い合わせください。

## ■ ケーブルベア

配線:配管の目安 φ8屈曲ケーブル×2、φ6エアチューブ×3  
□ ユーザー用オプションケーブル部

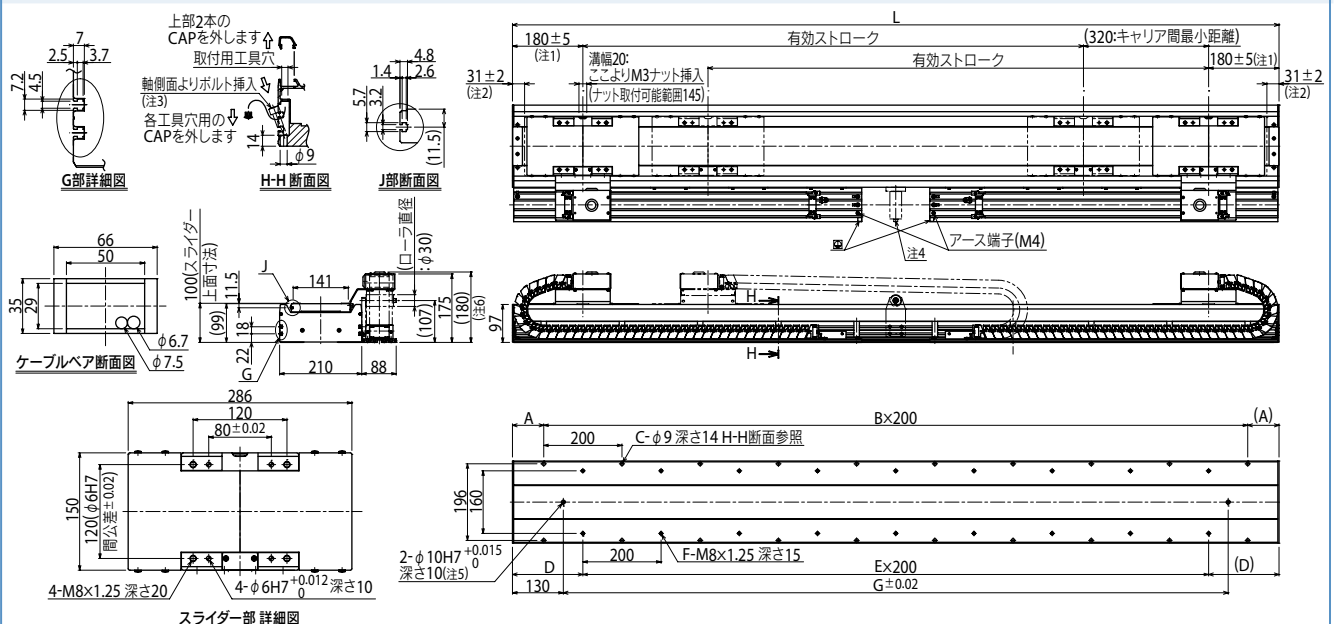
MF75 シングルキャリア水平仕様 **RH**



- 注1. 両端からのメカストップによる停止位置です。
- 注2. 出荷時はL側原点(本図どおり)です。パラメータでR側原点への変更も可能です。
- 注3. 本体取り付けのM8六角穴付ボルトは、首下長さ30mm以上はご使用になれません。
- 注4. 3000ストローク以上のロボットには、ケーブルベアの垂れ防止ローラが付きます。
- 注5. φ10H7穴をご使用の際は、図面で示した深さ以上にピンが入らないようにしてください。モータが破損します。
- 注6. ストロークや動作条件によりケーブルベアの屈曲半径が大きくなり図面に示した寸法より高くなる場合があります。

有効ストローク	1000	1100	1200	1300	1400	1500	1600	1700	1800	1900	2000	2100	2200	2300	2400	2500	2600	2700	2800	2900	3000	3100	3200	3300	3400	3500	3600	3700	3800	3900	4000
L	1360	1460	1560	1660	1760	1860	1960	2060	2160	2260	2360	2460	2560	2660	2760	2860	2960	3060	3160	3260	3360	3460	3560	3660	3760	3860	3960	4060	4160	4260	4360
A	180	230	80	130	180	230	80	130	180	230	80	130	180	230	80	130	180	230	80	130	180	230	80	130	180	230	80	130	180	230	80
B	5	5	7	7	7	7	9	9	9	9	11	11	11	11	13	13	13	13	15	15	15	15	17	17	17	17	19	19	19	19	21
C	12	12	16	16	16	16	20	20	20	24	24	24	24	24	28	28	28	28	32	32	32	32	36	36	36	36	40	40	40	40	44
D	80	130	180	230	80	130	180	230	80	130	180	230	80	130	180	230	80	130	180	230	80	130	180	230	80	130	180	230	80	130	180
E	6	6	6	6	8	8	8	8	10	10	10	10	12	12	12	14	14	14	14	16	16	16	16	16	18	18	18	18	20	20	20
F	14	14	14	14	18	18	18	18	22	22	22	22	26	26	26	26	30	30	30	30	34	34	34	34	34	38	38	38	38	42	42
G	1100	1200	1300	1400	1500	1600	1700	1800	1900	2000	2100	2200	2300	2400	2500	2600	2700	2800	2900	3000	3100	3200	3300	3400	3500	3600	3700	3800	3900	4000	4100
本体質量(kg)	46	49	51	54	56	59	61	64	66	69	71	74	76	79	81	84	86	89	91	94	96	99	101	104	106	109	111	114	116	119	121

MF75D ダブルキャリア水平仕様 **H**



- 注1. 原点復帰時のテーブルスライダの位置です。
- 注2. 両端からのメカストップによる停止位置です。
- 注3. 本体取り付けのM8六角穴付ボルトは、首下長さ30mm以上はご使用になれません。
- 注4. 3080ストローク以上のロボットには、ケーブルベアの垂れ防止ローラが付きます。
- 注5. φ10H7穴をご使用の際は、図面で示した深さ以上にピンが入らないようにしてください。モータが破損します。
- 注6. ストロークや動作条件によりケーブルベアの屈曲半径が大きくなり図面に示した寸法より高くなる場合があります。

有効ストローク	680	780	880	980	1080	1180	1280	1380	1480	1580	1680	1780	1880	1980	2080	2180	2280	2380	2480	2580	2680	2780	2880	2980	3080	3180	3280	3380	3480	3580	3680
L	1360	1460	1560	1660	1760	1860	1960	2060	2160	2260	2360	2460	2560	2660	2760	2860	2960	3060	3160	3260	3360	3460	3560	3660	3760	3860	3960	4060	4160	4260	4360
A	180	230	80	130	180	230	80	130	180	230	80	130	180	230	80	130	180	230	80	130	180	230	80	130	180	230	80	130	180	230	80
B	5	5	7	7	7	7	9	9	9	9	11	11	11	11	13	13	13	13	15	15	15	15	17	17	17	17	19	19	19	19	21
C	12	12	16	16	16	16	20	20	20	24	24	24	24	24	28	28	28	28	32	32	32	32	36	36	36	36	40	40	40	40	44
D	80	130	180	230	80	130	180	230	80	130	180	230	80	130	180	230	80	130	180	230	80	130	180	230	80	130	180	230	80	130	180
E	6	6	6	6	8	8	8	8	10	10	10	10	12	12	12	14	14	14	14	16	16	16	16	16	18	18	18	18	20	20	20
F	14	14	14	14	18	18	18	18	22	22	22	22	26	26	26	26	30	30	30	30	34	34	34	34	34	38	38	38	38	42	42
G	1100	1200	1300	1400	1500	1600	1700	1800	1900	2000	2100	2200	2300	2400	2500	2600	2700	2800	2900	3000	3100	3200	3300	3400	3500	3600	3700	3800	3900	4000	4100
本体質量(kg)	57	60	62	65	67	70	73	75	78	81	83	86	88	91	94	96	99	101	104	107	109	112	114	117	120	122	125	127	130	133	135